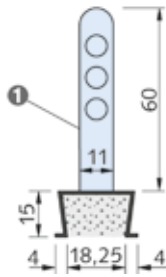
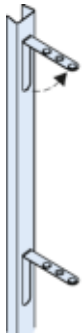




MONTAGE- UND BEWEHRUNGSTECHNIK



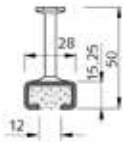
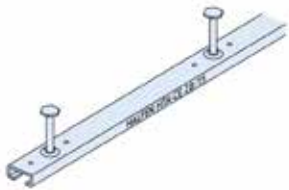
BETON, FASSADE, MONTAGETECHNIK – in diesen drei Bereichen bieten wir Ihnen eine breite Produktpalette. Dabei steht hinter jedem Produkt die Qualität und die technische Kompetenz einer bekannten Produktmarke. HALFEN, HALFEN DEHA, Ancon und HALFEN FRIMEDA, das sind die Produktmarken, mit denen Leviat für jede Befestigungsaufgabe das geeignete System bietet. Wir bieten anwendungsorientierte Lösungen mit hohem technischen Anspruch und auf höchstem Qualitäts- und Sicherheitsniveau.



■ **HALFEN MAUERANSCHLUSSSCHIENE MIT DELLENANKERN**
PROFIL: HMS 25/15

Typ	Bezeichnung	Länge	GTIN
HMS sendzimerverzinkt	25/15	250 cm	2150150100360
HMS A4 Edelstahl	25/15	250 cm	2050152900169

HALFEN ANKERSCHIENEN
KALTGEWALZTE PROFILE

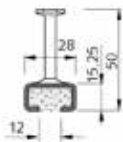
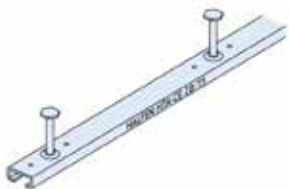


■ **PROFIL: HTA-CE 28/15, FEUERVERZINKT**

Breite: 28 mm, Höhe: 15,2 mm, Wandstärke: 2,25 mm, Öffnung: 12 mm

Typ	Bezeichnung	Länge mm	GTIN
HTA-CE	28/15	100	2050150101995
HTA-CE	28/15	150	2050150101926
HTA-CE	28/15	200	2050150101933
HTA-CE	28/15	250	2050150102268
HTA-CE	28/15	300	2050150102275
HTA-CE	28/15	350	2050150102282
HTA-CE	28/15	450	2050150102299
HTA-CE	28/15	550	2050150102305
HTA-CE	28/15	850	2050150102329
HTA-CE	28/15	1050	2050150102312
HTA-CE	28/15	6070	2050150101940

Andere Längen auf Anfrage



■ **PROFIL: HTA-CE 28/15, EDELSTAHL A4 1.4571 / 1.4401**

Breite: 28 mm, Höhe: 15,2 mm, Wandstärke: 2,25 mm, Öffnung: 12 mm

Typ	Bezeichnung	Länge mm	GTIN
HTA-CE	28/15	100	2050152900183
HTA-CE	28/15	150	2050152900190
HTA-CE	28/15	200	2050152900206
HTA-CE	28/15	250	2050152900213
HTA-CE	28/15	300	2050152900220
HTA-CE	28/15	350	2050152900237
HTA-CE	28/15	450	2050152900244
HTA-CE	28/15	550	2050152900251
HTA-CE	28/15	850	2050152900268
HTA-CE	28/15	1050	2050152900145
HTA-CE	28/15	6070	2050152900114

Andere Längen auf Anfrage

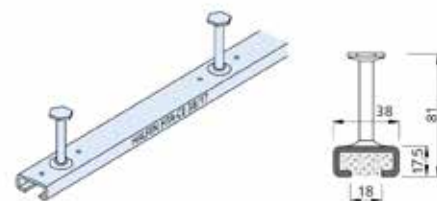
Wir erweitern ständig unser Lagerprogramm, nicht aufgeführte Abmessungen sind auf Anfrage lieferbar.

PROFIL: HTA-CE 38/17, FEUERVERZINKT

Breite: 38 mm, Höhe: 17,5 mm, Wandstärke: 3,0 mm, Öffnung: 18 mm

Typ	Bezeichnung	Länge mm	GTIN
HTA-CE	38/17	100	2050150102008
HTA-CE	38/17	150	2050150101957
HTA-CE	38/17	200	2050150101964
HTA-CE	38/17	250	2050150102336
HTA-CE	38/17	300	2050150101971
HTA-CE	38/17	350	2050150102343
HTA-CE	38/17	450	2050150102350
HTA-CE	38/17	550	2050150102367
HTA-CE	38/17	850	2050150102374
HTA-CE	38/17	1050	2050150102046
HTA-CE	38/17	6070	2050150101988

Andere Längen auf Anfrage

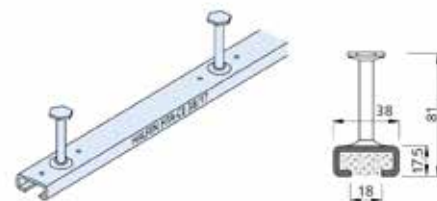


PROFIL: HTA-CE 38/17, EDELSTAHL A4 1.4571 / 1.4401

Breite: 38 mm, Höhe: 17,5 mm, Wandstärke: 3,0 mm, Öffnung: 18 mm

Typ	Bezeichnung	Länge mm	GTIN
HTA-CE	38/17	100	2050152900275
HTA-CE	38/17	150	2050152900138
HTA-CE	38/17	200	2050152900282
HTA-CE	38/17	250	2050152900299
HTA-CE	38/17	300	2050152900305
HTA-CE	38/17	350	2050152900312
HTA-CE	38/17	450	2050152900091
HTA-CE	38/17	550	2050152900084
HTA-CE	38/17	850	2050152900060
HTA-CE	38/17	1050	2050152900077
HTA-CE	38/17	6070	2050152900121

Andere Längen auf Anfrage

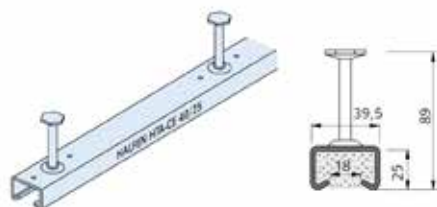


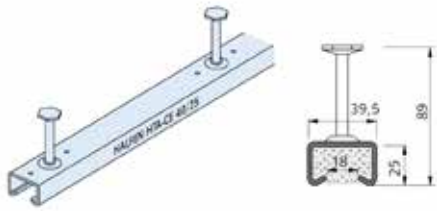
PROFIL: HTA-CE 40/25, FEUERVERZINKT

Breite: 40 mm, Höhe: 25 mm, Wandstärke: 2,75 mm, Öffnung: 18 mm

Typ	Bezeichnung	Länge mm	GTIN
HTA-CE	40/25	150	2050150102404
HTA-CE	40/25	200	2050150102411
HTA-CE	40/25	250	2050150102428
HTA-CE	40/25	300	2050150102435
HTA-CE	40/25	350	2050150102442
HTA-CE	40/25	400	2050150102459
HTA-CE	40/25	550	2050150102466
HTA-CE	40/25	800	2150150100629
HTA-CE	40/25	1050	2050150102473
HTA-CE	40/25	3030	2050150102480
HTA-CE	40/25	6070	2050150102381

Andere Längen auf Anfrage



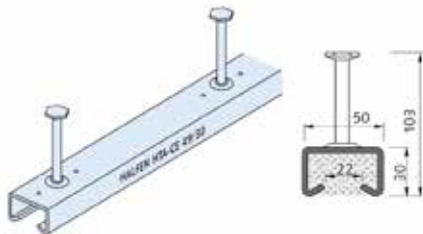


■ PROFIL: HTA-CE 40/25, EDELSTAHL A4

Breite: 40 mm, Höhe: 25 mm, Wandstärke: 2,75 mm, Öffnung: 18 mm

Typ	Bezeichnung	Länge mm	GTIN
HTA-CE	40/25	150	2050152900428
HTA-CE	40/25	200	2050152900435
HTA-CE	40/25	250	2050152900442
HTA-CE	40/25	300	2050152900459
HTA-CE	40/25	350	2050152900466
HTA-CE	40/25	400	2050152900473
HTA-CE	40/25	550	2050152900480
HTA-CE	40/25	800	2050152900497
HTA-CE	40/25	1050	2050152900503
HTA-CE	40/25	6070	2050152900053

Andere Längen auf Anfrage

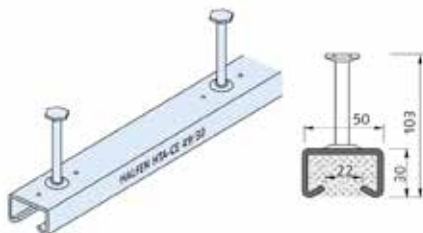


■ PROFIL: HTA-CE 49/30, FEUERVERZINKT

Breite: 50 mm, Höhe: 30 mm, Wandstärke: 3,0 mm, Öffnung: 22 mm

Typ	Bezeichnung	Länge mm	GTIN
HTA-CE	49/30	150	2050150102497
HTA-CE	49/30	200	2050150102503
HTA-CE	49/30	250	2050150102510
HTA-CE	49/30	300	2050150102527
HTA-CE	49/30	350	2050150102534
HTA-CE	49/30	400	2050150102541
HTA-CE	49/30	550	2050150102558
HTA-CE	49/30	800	2050150102565
HTA-CE	49/30	1050	2050150102572
HTA-CE	49/30	3030	2050150102589
HTA-CE	49/30	6070	2050150102398

Andere Längen auf Anfrage

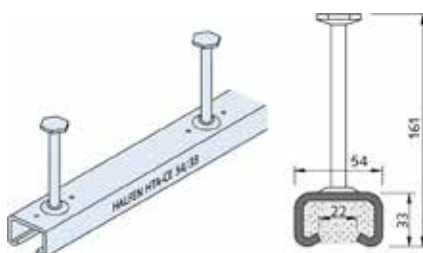


■ PROFIL: HTA-CE 49/30, EDELSTAHL A4 1.4571 / 1.4401

Breite: 50 mm, Höhe: 30 mm, Wandstärke: 3,0 mm, Öffnung: 22 mm

Typ	Bezeichnung	Länge mm	GTIN
HTA-CE	49/30	150	2050152900329
HTA-CE	49/30	200	2050152900336
HTA-CE	49/30	250	2050152900343
HTA-CE	49/30	300	2050152900350
HTA-CE	49/30	350	2050152900367
HTA-CE	49/30	400	2050152900374
HTA-CE	49/30	550	2050152900381
HTA-CE	49/30	800	2050152900398
HTA-CE	49/30	1050	2050152900404
HTA-CE	49/30	1550	2050152900152
HTA-CE	49/30	3030	2050152900411
HTA-CE	49/30	6070	2050152900046

Andere Längen auf Anfrage



■ PROFIL: HTA-CE 54/33, FEUERVERZINKT

Breite: 54 mm, Höhe: 33 mm, Öffnung: 22 mm

Typ	Bezeichnung	Länge mm	GTIN
HTA-CE	54/33	6070	2050150200674

Andere Längen auf Anfrage

Wir erweitern ständig unser Lagerprogramm, nicht aufgeführte Abmessungen sind auf Anfrage lieferbar.

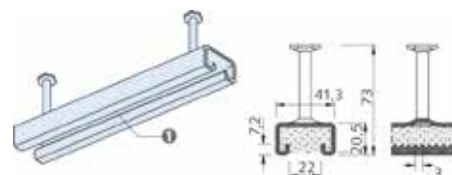
HALFEN ANKERSCHIENEN, GEZAHNT KALTGEWALZTE PROFILE

■ PROFIL: HZA 41/22, FEUERVERZINKT

Breite: 41,3 mm, Höhe: 20,5 mm, Wandstärke: 2,5 mm, Öffnung: 22,3 mm

Typ	Bezeichnung	Länge mm	GTIN
HZA	41/22	100	2050150101681
HZA	41/22	150	2150150100278
HZA	41/22	200	2150150100285
HZA	41/22	250	2150150100292
HZA	41/22	300	2150150100308
HZA	41/22	350	2150150100315
HZA	41/22	400	2150150100322
HZA	41/22	550	2150150100339
HZA	41/22	1050	2150150100346
HZA	41/22	1550	2050150101438
HZA	41/22	6070	2150150100353

Andere Längen auf Anfrage

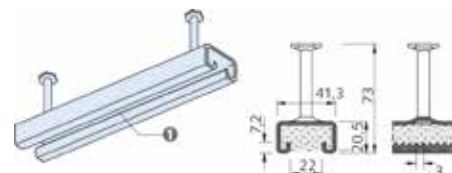


■ PROFIL: HZA 41/22, EDELSTAHL A4

Breite: 41,3 mm, Höhe: 20,5 mm, Wandstärke: 2,5 mm, Öffnung: 22,3 mm

Typ	Bezeichnung	Länge mm	GTIN
HZA	41/22	6070	2050152900176

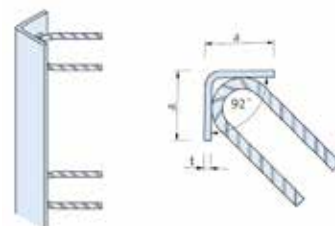
Andere Längen auf Anfrage



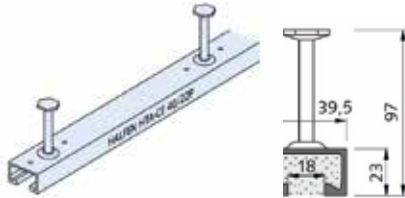
HALFEN KANTENSCHUTZWINKEL

Typ	Ankeranzahl	Länge mm	Werkstoff	GTIN
HKW 50/5	4 Stk.	2000	Edelstahl A2	2050153200022
HKW 50/5	2 Stk.	1000	FV	2050153300036
HKW 50/5	4 Stk.	2000	FV	2050153300029

Andere Abmessungen und Längen auf Anfrage



HALFEN ANKERSCHIENEN WARMGEWALZTE PROFILE

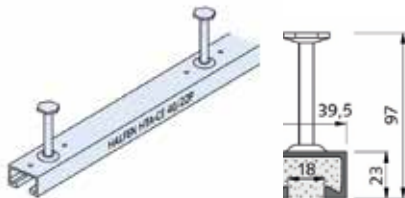


■ PROFIL: HTA 40/22-P CE POWERSOLUTION, FEUERVERZINKT (ERSETZT HTA 40/22 FV CE)

Breite: 39,5 mm, Höhe: 23,0 mm, Wandstärke: 2,25 mm, Öffnung: 18 mm

Typ	Bezeichnung	Länge mm	GTIN
HTA-P CE	40/22	150	2050150200728
HTA-P CE	40/22	200	2050150200735
HTA-P CE	40/22	250	2050150200742
HTA-P CE	40/22	300	2050150200759
HTA-P CE	40/22	350	2050150200766
HTA-P CE	40/22	400	2050150200773
HTA-P CE	40/22	550	2050150200780
HTA-P CE	40/22	800	2050150200797
HTA-P CE	40/22	1050	2050150200803
HTA-P CE	40/22	1300	2050150200810
HTA-P CE	40/22	1550	2050150200827
HTA-P CE	40/22	1800	2050150200834
HTA-P CE	40/22	2050	2050150200841
HTA-P CE	40/22	2300	2050150200858
HTA-P CE	40/22	2550	2050150200865
HTA-P CE	40/20	3030	2050150200872
HTA-P CE	40/22	6070	2050150200704

Andere Längen auf Anfrage



■ PROFIL: HTA 40/22-P CE POWERSOLUTION, EDELSTAHL A4 (ERSETZT HTA 40/22 A4 CE)

Breite: 39,5 mm, Höhe: 23,0 mm, Wandstärke: 2,25 mm, Öffnung: 18 mm

Typ	Bezeichnung	Länge mm	GTIN
HTA-P CE	40/22	150	2050152400140
HTA-P CE	40/22	200	2050152400157
HTA-P CE	40/22	250	2050152400164
HTA-P CE	40/22	300	2050152400171
HTA-P CE	40/22	350	2050152400188
HTA-P CE	40/22	400	2050152400195
HTA-P CE	40/22	550	2050152400201
HTA-P CE	40/22	1050	2050152400218
HTA-P CE	40/22	6070	2050152400133
HTA-P CE	40/22	1550	2050150101438
HTA-P CE	40/22	6070	2150150100353

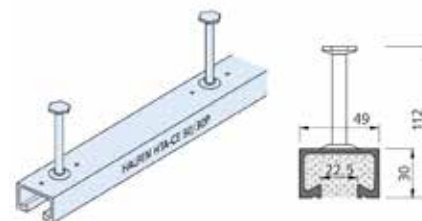
Andere Längen auf Anfrage

■ PROFIL: HTA 50/30-P CE POWERSOLUTION, FEUERVERZINKT (ERSETZT HTA 50/30 FV CE)

Breite: 49,0 mm, Höhe: 30,0 mm, Wandstärke: 2,75 mm, Öffnung: 22,5 mm

Typ	Bezeichnung	Länge mm	GTIN
HTA-P CE	50/30	150	2050150200896
HTA-P CE	50/30	200	2050150200902
HTA-P CE	50/30	250	2050150200919
HTA-P CE	50/30	300	2050150200926
HTA-P CE	50/30	350	2050150200933
HTA-P CE	50/30	400	2050150200940
HTA-P CE	50/30	550	2050150200957
HTA-P CE	50/30	800	2050150200964
HTA-P CE	50/30	1050	2050150200971
HTA-P CE	50/30	3030	2050150200988
HTA-P CE	50/30	6070	2050150200889

Andere Längen auf Anfrage

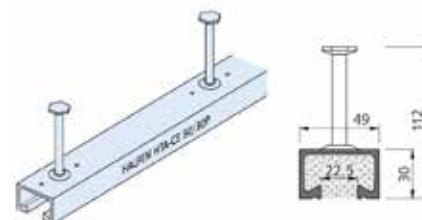


■ PROFIL: HTA 50/30-P CE POWERSOLUTION, EDELSTAHL A4 (ERSETZT HTA 50/30 A4 CE)

Breite: 49,0 mm, Höhe: 30,0 mm, Wandstärke: 2,75 mm, Öffnung: 22,5 mm

Typ	Bezeichnung	Länge mm	GTIN
HTA-P CE	50/30	150	2050152400232
HTA-P CE	50/30	200	2050152400249
HTA-P CE	50/30	250	2050152400256
HTA-P CE	50/30	300	2050152400263
HTA-P CE	50/30	350	2050152400270
HTA-P CE	50/30	400	2050152400287
HTA-P CE	50/30	550	2050152400294
HTA-P CE	50/30	800	2050152400300
HTA-P CE	50/30	1050	2050152400317
HTA-P CE	50/30	3030	2050152400324
HTA-P CE	50/30	6070	2050152400225

Andere Längen auf Anfrage

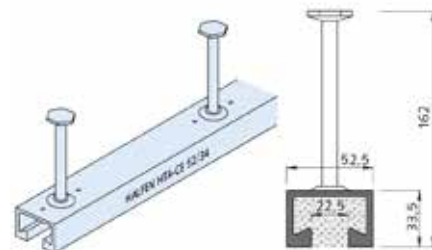


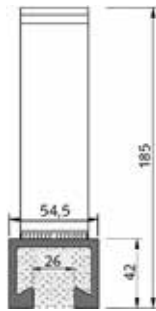
■ PROFIL: HTA-CE 52/34, FEUERVERZINKT

Breite: 52,5 mm, Höhe: 33,5 mm, Wandstärke: 3-4 mm, Öffnung: 22,5 mm

Typ	Bezeichnung	Länge mm	GTIN
HTA-CE	52/34	150	2050150800379
HTA-CE	52/34	200	2050150800386
HTA-CE	52/34	250	2050150800362
HTA-CE	52/34	300	2050150800331
HTA-CE	52/34	350	2050150800430
HTA-CE	52/34	400	2050150800348
HTA-CE	52/34	550	2050150800355
HTA-CE	52/34	800	2050150800447
HTA-CE	52/34	1050	2050150800300
HTA-CE	52/34	1300	2050150800096
HTA-CE	52/34	6070	2050150800409

Andere Längen auf Anfrage



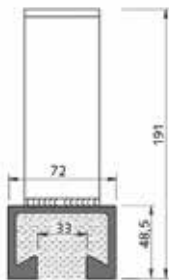


■ PROFIL: HTA-CE 55/42, FEUERVERZINKT

Breite: 52,5 mm, Höhe: 33,5 mm, Wandstärke: 3-4 mm, Öffnung: 22,5 mm

Typ	Bezeichnung	Länge mm	GTIN
HTA-CE	55/42	150	2050150800485
HTA-CE	55/42	200	2050150800492
HTA-CE	55/42	250	2050150800508
HTA-CE	55/42	300	2050150800515
HTA-CE	55/42	350	2050150800522
HTA-CE	55/42	400	2050150800539
HTA-CE	55/42	550	2050150800546
HTA-CE	55/42	1050	2050150800553
HTA-CE	55/42	6070	2050150800560

Andere Längen auf Anfrage

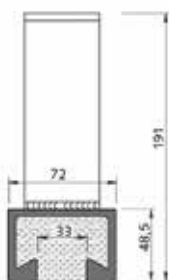


■ PROFIL: HTA-CE 72/48, FEUERVERZINKT

Breite: 72,0 mm, Höhe: 48,5 mm, Wandstärke: 4,5 mm, Öffnung: 33 mm

Typ	Bezeichnung	Länge mm	GTIN
HTA-CE	72/48	150	2050150800577
HTA-CE	72/48	200	2050150800478
HTA-CE	72/48	250	2050150800614
HTA-CE	72/48	300	2050150800324
HTA-CE	72/48	350	2050150800584
HTA-CE	72/48	400	2050150800591
HTA-CE	72/48	550	2050150800287
HTA-CE	72/48	1050	2050150800607
HTA-CE	72/48	6070	2050150800393

Andere Längen auf Anfrage



■ PROFIL: HTA-CE 72/48, EDELSTAHL A4

Breite: 72,0 mm, Höhe: 48,5 mm, Wandstärke: 4,5 mm, Öffnung: 33 mm

Typ	Bezeichnung	Länge mm	GTIN
HTA-CE	72/48	150	2050152400058
HTA-CE	72/48	200	2050152400065
HTA-CE	72/48	250	2050152400072
HTA-CE	72/48	300	2050152400089
HTA-CE	72/48	350	2050152400096
HTA-CE	72/48	400	2050152400102
HTA-CE	72/48	550	2050152400119
HTA-CE	72/48	1050	2050152400126
HTA-CE	72/48	6070	2050152400010

Andere Längen auf Anfrage

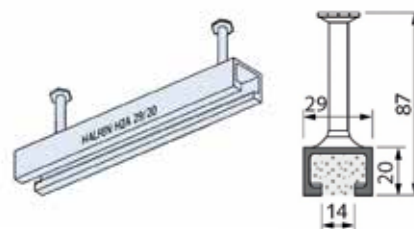
HALFEN ANKERSCHIENEN, GEZAHNT DYNAGRIP WARMGEWALZTE PROFILE

■ PROFIL: HZA 29/20, 38/23, FEUERVERZINKT

Breite: 29,0 mm, Höhe: 20 mm, Öffnung: 14 mm

Typ	Bezeichnung	Länge mm	GTIN
HZA	29/20	150	2050151700067
HZA	29/20	200	2050151700074
HZA	29/20	250	2050151700081
HZA	29/20	300	2050151700098
HZA	29/20	350	2050151700104
HZA	29/20	400	2050151700111
HZA	29/20	550	2050151700128
HZA	29/20	1050	2050151700135
HZA	29/20	3030	2050151700142
HZA	29/20	6070	2050151700012

Andere Längen auf Anfrage

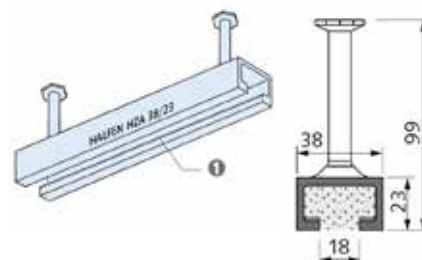


■ PROFIL: HZA 38/23, FEUERVERZINKT

Breite: 38 mm, Höhe: 23 mm, Öffnung: 18 mm

Typ	Bezeichnung	Länge mm	GTIN
HZA	38/23	150	2050151700166
HZA	38/23	200	2050151700173
HZA	38/23	250	2050151700180
HZA	38/23	300	2050151700197
HZA	38/23	350	2050151700159
HZA	38/23	400	2050151700203
HZA	38/23	550	2050151700210
HZA	38/23	800	2050151700227
HZA	38/23	1050	2050151700036
HZA	38/23	3030	2050151700234
HZA	38/23	6070	2050151700029

Andere Längen auf Anfrage

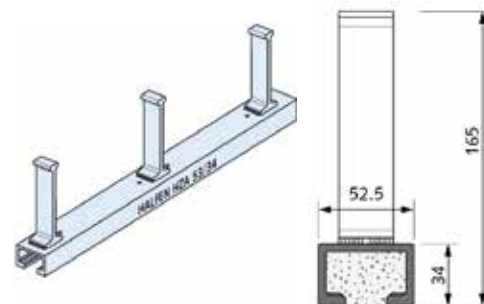


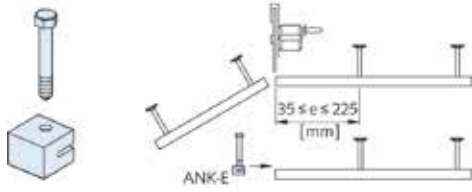
■ PROFIL: HZA 53/34, FEUERVERZINKT

Breite: 29,0 mm, Höhe: 20 mm, Öffnung: 14 mm

Typ	Bezeichnung	Länge mm	GTIN
HZA	53/34	150	2050151700258
HZA	53/34	200	2050151700265
HZA	53/34	250	2050151700272
HZA	53/34	300	2050151700289
HZA	53/34	350	2050151700296
HZA	53/34	400	2050151700302
HZA	53/34	550	2050151700319
HZA	53/34	1050	2050151700326
HZA	53/34	6070	2050151700241

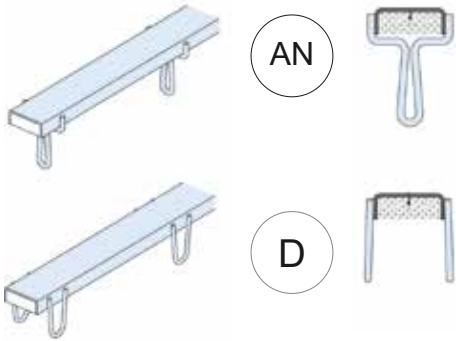
Andere Längen auf Anfrage





■ HALFEN ENDANKER FEUERVERZINKT

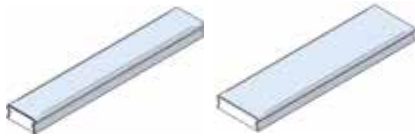
Typ	für Profil	VPE	GTIN
ANK-E1	28/15	25 Stk.	2150150301019
ANK-E2	38/17 und 40/22 und 40/25	25 Stk.	2150150301026



■ HALFEN TRAPEZBLECH-BEFESTIGUNGSSCHIENE

PROFIL: HTU 60/22, FEUERVERZINKT

Typ	Stärke	Ankerform	Anzahl Anker/Stk	Länge mm	GTIN
HTU 60/22/3	3	AN2	8	3000	2150150400019
HTU 60/22/3	3	D2	8	3000	2150150400026
HTU 60/22/3	3	AN3	20	3000	2050153400026
HTU 60/22/3	3	D3	20	3000	2050153400033
HTU 60/22/6	6	AN2	20	3000	2150150400057
HTU 60/22/6	6	D2	8	3000	2150150400064
HTU 60/22/6	6	AN3	20	3000	2050153400040
HTU 60/22/6	6	D3	20	3000	2050153400057

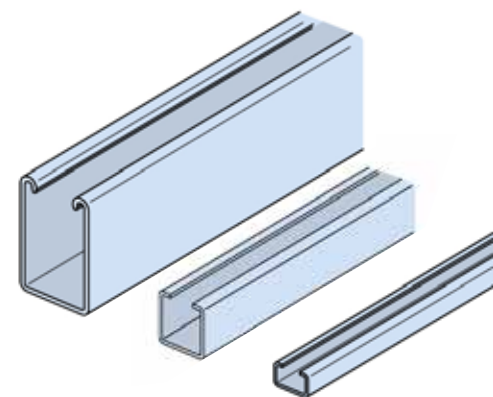


■ HALFEN TRAPEZBLECH-BEFESTIGUNGSSCHIENE

PROFIL: HTU-S 60/25 UND HTU-S 100/25, FEUERVERZINKT

Typ	Stärke	Ankerform	Länge mm	GTIN
HTU-S 60/25/2,5	6	ohne Anker	3000	2050153500023
HTU-S 60/25/2,5	6	ohne Anker	6000	2050153500030
HTU-S 100/25/3	6	ohne Anker	3000	2050153500047

HALFEN MONTAGESCHIENE KALTGEWALZTE PROFILE



■ WALZBLANK

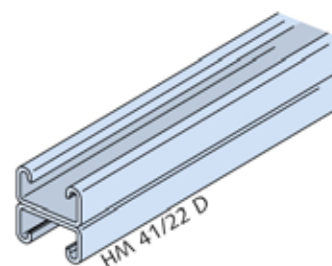
Typ	Bezeichnung	Länge mm	Breite mm	Höhe mm	Wandstärke	Öffnung	GTIN
HM	20/12	6000	20	12	1,5	10	2050151900016
HM	28/12	6000	28	12	2	12	2050151900030
HM	28/15	6070	28	15	2,25	12	2050151900054
HM	28/28	6000	27	28	2	12	2050151900221
HM	315	6000	30	15	1,5	16	2050151900092
HM	36/20	6000	36	20	2,3	18	2050151900382
HM	36/36	6000	36	36	2,5	18	2050151900139
HM	38/17	6070	38	17	3	18	2050151900078
HM	40/25	6070	40	25	2,75	18	2050151900108
HM	41/22	6000	41	21	2,5	22	2050151900313
HM	41/22-D	6000	41	21	2,5	22	2050151900597
HM	41/41	6000	41	41	2,5	22	2050151900207
HM	41/62	6000	41	62	2,5	22	2050151900290
HM	422	6000	39,5	21,5	2	18	2050151900443
HM	486	6000	48	27	2,5	22	2050151900146
HM	49/30	6070	50	30	3,25	22	2050151900504
HM	50/40	6000	49	39	3	22	2050151900115

Andere Längen und andere Profile auf Anfrage

■ FEUERVERZINKT

Typ	Bezeichnung	Länge mm	Breite mm	Höhe mm	Wandstärke	Öffnung	GTIN
HM	20/12	6000	20	12	1,5	10	2050151900023
HM	28/12	6000	28	12	2	10	2050151900047
HM	28/15	6070	28	15,25	1,25	12	2050151900061
HM	28/28	6000	27	28	2	12	2050151900559
HM	315	6000	30	15	1,5	16	2050151900566
HM	36/20	6000	36	20	2,3	18	2050151900283
HM	36/36	6000	36	36	2,5	18	2050151900375
HM	38/17	6070	38	17,5	3	18	2050151900085
HM	40/25	6070	40	25	2,75	18	2050151900412
HM	41/22	6000	41	21	2,5	22	2050151900610
HM	41/41	6000	41	41	2,5	22	2050151900658
HM	422	6000	39,5	21,5	2	18	2050151900573
HM	49/30	6070	50	30	3	22	2050151900535
HM	50/40	6000	49	39	3	22	2050151900320

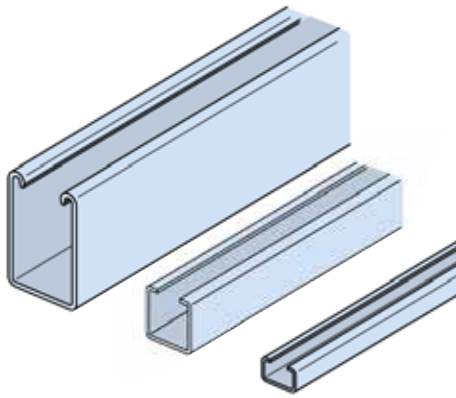
Andere Längen und andere Profile auf Anfrage



■ HALFEN MONTAGESCHIENE SENDZIMIRVERZINKT KALTPROFILIERT

Typ	Bezeichnung	Länge mm	Breite mm	Höhe mm	Wandstärke	Öffnung	GTIN
HM	28/28	6000	27	28	2	12	2050151900306
HM	41/22	6000	41	22	2,5	22	2050151900603

Andere Längen auf Anfrage



■ EDELSTAHL A2 1.4301

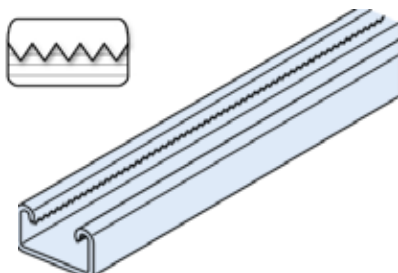
Typ	Bezeichnung	Länge mm	Breite mm	Höhe mm	Wandstärke	Öffnung	GTIN
HM	20/12	6000	20	12	1,5	10	2050153900083
HM	28/15	6070	28	15,25	1,25	12	2050153900045
HM	38/17	6070	38	17,5	3	18	2050153900052
HM	40/25	6070	40	25	2,75	18	2050153900069
HM	41/41	6000	41	41	2,5	22	2050153900021

Andere Längen und Profile auf Anfrage

■ EDELSTAHL A4 1.4571 / 1.4401

Typ	Bezeichnung	Länge mm	Breite mm	Höhe mm	Wandstärke	Öffnung	GTIN
HM	28/15	6070	28	15,25	1,25	12	2050153800055
HM	28/28	6000	27	28	2	12	2050153800116
HM	36/36	6000	36	36	2,5	18	2050153800130
HM	38/17	6070	38	17,5	3	18	2050153800062
HM	40/22	6070	39,5	23	2,3	18	2050152600014
HM	40/25	6070	40	25	2,75	18	2050153800147
HM	41/22	6000	41	21	2,5	22	2050153800109
HM	41/41	6000	41	41	2,5	22	2050153800185
HM	49/30	6070	50	30	3	22	2050153800154
HM	50/30	6070	49	30	2,65	22,5	2050152600021
HM	50/40	6000	49	39	3	22	2050153800123
HM	52/34	6070	52,5	33,5	4	22,5	2050152500017
HM	72/48	6070	72	48,5	5	33	2050152500024

Andere Längen und Profile auf Anfrage



HALFEN MONTAGESCHIENEN, GEZAHNT
KALTGEWALZTE PROFILE

■ WALZBLANK

Typ	Bezeichnung	Länge mm	Breite mm	Höhe mm	Wandstärke	Öffnung	GTIN
HZM	41/22	6070	41	22	2,5	22	2050151900634

■ FEUERVERZINKT

Typ	Bezeichnung	Länge mm	Breite mm	Höhe mm	Wandstärke	Öffnung	GTIN
HZM	41/22	6070	41	22	2,5	22	2050151900542

Andere Längen auf Anfrage

HALFEN MONTAGESCHIENEN WARMGEWALZTE PROFILE

■ WALZBLANK

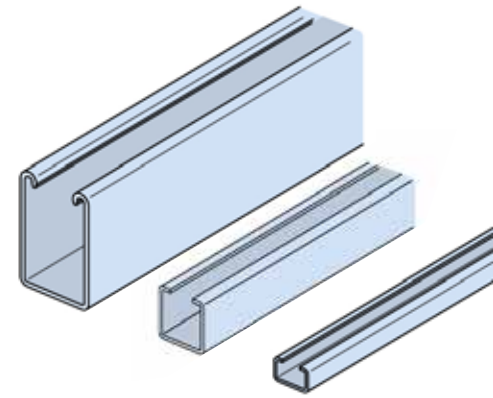
Typ	Bezeichnung	Länge mm	Breite mm	Höhe mm	Wandstärke	Öffnung	GTIN
HM	40/22	6070	39,5	23	2,3	18	2050152000012
HM	50/30	6070	49	30	2,65	22,5	2050152000029
HM	52/34	6070	52,5	33,5	4	22,5	2050150900055
HM	72/48	6070	72	48,5	5	33	2050150900062

Andere Längen auf Anfrage

■ FEUERVERZINKT

Typ	Bezeichnung	Länge mm	Breite mm	Höhe mm	Wandstärke	Öffnung	GTIN
HM	40/22	6070	39,5	23	2,3	18	2050152000036
HM	50/30	6070	49	30	2,65	22,5	2050152000043
HM	52/34	6070	52,5	33,5	4	22,5	2050150900086
HM	72/48	6070	72	48,5	5	33	2050150900079

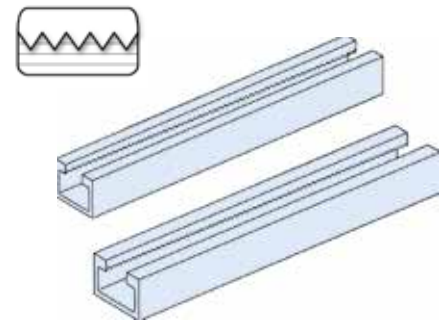
Andere Längen auf Anfrage



HALFEN MONTAGESCHIENEN, GEZAHNT WARMGEWALZTE PROFILE

■ WALZBLANK

Typ	Bezeichnung	Länge mm	Breite mm	Höhe mm	Wandstärke	Öffnung	GTIN
HZM	29/20	6070	29	20	2,5	14	2050151800019
HZM	38/23	6070	38	23	3	18	2050151800026

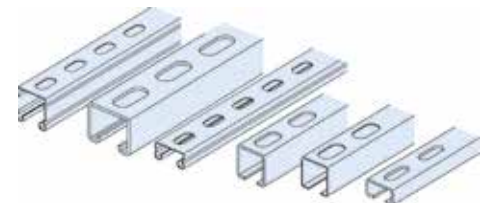


HALFEN LOCHSCHIENEN KALTGEWALZTE PROFILE

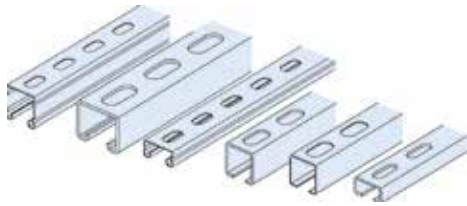
■ WALZBLANK

Typ	Bezeichnung	Länge mm	Breite mm	Höhe mm	Wandstärke mm	Öffnung mm	Lochung mm	GTIN
HL	20/12	6000	20	12	1,5	10	9 x 25	2050151900214
HL	28/15	6070	28	15,25	2,25	12	9 x 25	2050151900153
HL	28/15	6070	28	15,25	2,25	12	9 x 25	2050151900474
HL	28/28	6000	27	28	2	12	12,5 x 25	2050151900641
HL	36/36	6000	36	36	2,5	18	15 x 40	2050151900627
HL	41/22	6000	41	21	2,5	22	14 x 28	2050151900450
HL	41/41	6000	41	41	2,5	22	14 x 28	2050151900498
HL	41/62	6000	41	62	2,5	22	14 x 28	2050151900764
HL	50/40	6000	49	39	3	22	18 x 40	2050151900122

Andere Längen auf Anfrage



Wir erweitern ständig unser Lagerprogramm, nicht aufgeführte Abmessungen sind auf Anfrage lieferbar.



■ FEUERVERZINKT

Typ	Bezeichnung	Länge mm	Breite mm	Höhe mm	Wandstärke mm	Öffnung mm	Lochung mm	GTIN
HL	20/12	6000	20	12	1,5	10	9 x 25	2050151900252
HL	28/15	6070	28	15,25	2,25	12	9 x 25	2050151900160
HL	28/28	6000	27	28	2	12	12,5 x 25	2050151900269
HL	36/36	6000	36	36	2,5	18	15 x 40	2050151900245
HL	41/22	6000	41	21	2,5	22	14 x 28	2050151900511
HL	41/41	6000	41	41	2,5	22	14 x 28	2050151900344
HL	50/40	6000	49	39	3	22	18 x 40	2050151900580

Andere Längen auf Anfrage

■ SENDZIMIRVERZINKT

Typ	Bezeichnung	Länge mm	Breite mm	Höhe mm	Wandstärke mm	Öffnung mm	Lochung mm	GTIN
HL	28/28	6000	27	28	2	12	12,5 x 25	2050151900368
HL	41/22	6000	41	21	2,5	22	14 x 28	2050151900276
HL	41/41	6000	41	41	2,5	22	14 x 28	2050153800192

Andere Längen und Profile auf Anfrage

■ EDELSTAHL A2 1.4301

Typ	Bezeichnung	Länge mm	Breite mm	Höhe mm	Wandstärke mm	Öffnung mm	Lochung mm	GTIN
HL	20/12	6000	20	12	1,5	10	9 x 25	2050153900076
HL	28/15	6070	28	15,25	2,25	12	9 x 25	2050153900038

Andere Längen und Profile auf Anfrage

■ EDELSTAHL A4 1.4571 / 1.4401

Typ	Bezeichnung	Länge mm	Breite mm	Höhe mm	Wandstärke mm	Öffnung mm	Lochung mm	GTIN
HL	36/36	6000	36	36	2,5	18	15 x 40	2050153800178
HL	41/22	6000	41	21	2,5	22	14 x 28	2050153800161

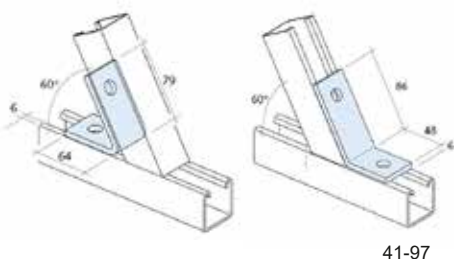
Andere Längen und Profile auf Anfrage

HALFEN VERBINDUNGSTEILE

■ FÜR HALFEN PROFIL 41/41

Typ	Bezeichnung	Güte	GTIN
HVT 41-08	Winkel 120 °	FV	2050150301869
HVT 41-26	Winkel 90 °	FV	2050150301845
HVT 41-58	Profilfuß	FV	2050150301876
HVT 41-97	Winkel 60 °	FV	2050150301852

Wir erweitern ständig unser Lagerprogramm, nicht aufgeführte Abmessungen sind auf Anfrage lieferbar.



41-97

HALFEN SCHRAUBEN, PROFIL 20/12

INKLUSIVE SECHSKANTMUTTER

■ GALVANISCH VERZINKT 4.6

Typ	Bezeichnung	Gewinde	Güte	VPE	GTIN
HS	20/12	M 6 x 20	GV 4.6	100 Stk.	2150150300616
HS	20/12	M 6 x 40	GV 4.6	100 Stk.	2050150301715
HS	20/12	M 8 x 15	GV 4.6	100 Stk.	2050150301548
HS	20/12	M 8 x 20	GV 4.6	100 Stk.	2150150300623
HS	20/12	M 8 x 25	GV 4.6	100 Stk.	2150150300630
HS	20/12	M 8 x 30	GV 4.6	100 Stk.	2150150300647
HS	20/12	M 8 x 40	GV 4.6	100 Stk.	2150150300654

Passend für
Profile:
• 20/12



HALFEN SCHRAUBEN, PROFIL 28/15

INKLUSIVE SECHSKANTMUTTER

■ GALVANISCH VERZINKT 4.6

Typ	Bezeichnung	Gewinde	Güte	VPE	GTIN
HS	28/15	M 6 x 15	GV 4.6	100 Stk.	2050150301623
HS	28/15	M 6 x 20	GV 4.6	100 Stk.	2050150301586
HS	28/15	M 6 x 40	GV 4.6	100 Stk.	2150150301095
HS	28/15	M 8 x 15	GV 4.6	100 Stk.	2150150300487
HS	28/15	M 8 x 20	GV 4.6	100 Stk.	2150150300494
HS	28/15	M 8 x 25	GV 4.6	100 Stk.	2150150300500
HS	28/15	M 8 x 30	GV 4.6	100 Stk.	2150150300517
HS	28/15	M 8 x 40	GV 4.6	100 Stk.	2050150301609
HS	28/15	M 8 x 50	GV 4.6	100 Stk.	2150150301088
HS	28/15	M 8 x 60	GV 4.6	100 Stk.	2150150300524
HS	28/15	M 8 x 80	GV 4.6	100 Stk.	2050150301753
HS	28/15	M 8 x 100	GV 4.6	100 Stk.	2050150301760
HS	28/15	M 10 x 20	GV 4.6	100 Stk.	2150150300531
HS	28/15	M 10 x 25	GV 4.6	100 Stk.	2150150300548
HS	28/15	M 10 x 30	GV 4.6	100 Stk.	2150150300555
HS	28/15	M 10 x 40	GV 4.6	100 Stk.	2150150301484
HS	28/15	M 10 x 50	GV 4.6	100 Stk.	2150150301491
HS	28/15	M 10 x 60	GV 4.6	100 Stk.	2050150301746
HS	28/15	M 10 x 80	GV 4.6	100 Stk.	2050150301654
HS	28/15	M 10 x 100	GV 4.6	100 Stk.	2050150302873
HS	28/15	M 10 x 125	GV 4.6	50 Stk.	2050150301616
HS	28/15	M 10 x 150	GV 4.6	50 Stk.	2150150301149
HS	28/15	M 10 x 200	GV 4.6	50 Stk.	2050150301647
HS	28/15	M 12 x 30	GV 4.6	100 Stk.	2150150300562
HS	28/15	M 12 x 50	GV 4.6	50 Stk.	2150150300579

Passend für
Profile:
• 28/15
• 28/28
• 26/26

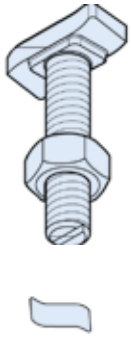


■ FEUERVERZINKT 4.6

Typ	Bezeichnung	Gewinde	Güte	VPE	GTIN
HS	28/15	M 10 x 30	FV 4.6	100 Stk.	2050150302392

■ EDELSTAHL A2-70 1.4301

Typ	Bezeichnung	Gewinde	Güte	VPE	GTIN
HS	28/15	M 8 x 30	A2-70	100 Stk.	2050153100070
HS	28/15	M 10 x 20	A2-70	100 Stk.	2050153100087
HS	28/15	M 10 x 30	A2-70	100 Stk.	2050153100094



Passend für

Profile:

- 38/17
- 36/36
- 36/20
- 35/50

HALFEN SCHRAUBEN, PROFIL 38/17 INKLUSIVE SECHSKANTMUTTER

■ GALVANISCH VERZINKT 4.6

Typ	Bezeichnung	Gewinde	Güte	VPE	GTIN
HS	38/17	M 10 x 20	GV 4.6	100 Stk.	2150150301460
HS	38/17	M 10 x 30	GV 4.6	100 Stk.	2150150300319
HS	38/17	M 10 x 40	GV 4.6	100 Stk.	2150150300326
HS	38/17	M 10 x 50	GV 4.6	100 Stk.	2150150300333
HS	38/17	M 10 x 60	GV 4.6	100 Stk.	2050150301661
HS	38/17	M 10 x 80	GV 4.6	50 Stk.	2150150300340
HS	38/17	M 10 x 100	GV 4.6	50 Stk.	2050150301678
HS	38/17	M 10 x 150	GV 4.6	50 Stk.	2150150300357
HS	38/17	M 12 x 20	GV 4.6	100 Stk.	2150150300364
HS	38/17	M 12 x 30	GV 4.6	100 Stk.	2150150300371
HS	38/17	M 12 x 40	GV 4.6	50 Stk.	2150150300388
HS	38/17	M 12 x 50	GV 4.6	50 Stk.	2150150300395
HS	38/17	M 12 x 60	GV 4.6	50 Stk.	2150150301507
HS	38/17	M 12 x 80	GV 4.6	50 Stk.	2050150301555
HS	38/17	M 12 x 100	GV 4.6	50 Stk.	2050150302538
HS	38/17	M 12 x 125	GV 4.6	50 Stk.	2050150301630
HS	38/17	M 12 x 150	GV 4.6	25 Stk.	2050150302200
HS	38/17	M 12 x 200	GV 4.6	25 Stk.	2050150301579
HS	38/17	M 16 x 30	GV 4.6	50 Stk.	2150150300401
HS	38/17	M 16 x 40	GV 4.6	50 Stk.	2150150300418
HS	38/17	M 16 x 50	GV 4.6	50 Stk.	2150150300425
HS	38/17	M 16 x 60	GV 4.6	50 Stk.	2150150300432
HS	38/17	M 16 x 80	GV 4.6	25 Stk.	2150150300449
HS	38/17	M 16 x 100	GV 4.6	25 Stk.	2150150300456
HS	38/17	M 16 x 125	GV 4.6	25 Stk.	2050150301593
HS	38/17	M 16 x 150	GV 4.6	25 Stk.	2150150300463
HS	38/17	M 16 x 200	GV 4.6	25 Stk.	2150150300470

■ FEUERVERZINKT 4.6

Typ	Bezeichnung	Gewinde	Güte	VPE	GTIN
HS	38/17	M 10 x 30	FV 4.6	100 Stk.	2050150302361
HS	38/17	M 12 x 30	FV 4.6	100 Stk.	2050150302378
HS	38/17	M 16 x 30	FV 4.6	50 Stk.	2050150302095
HS	38/17	M 16 x 50	FV 4.6	50 Stk.	2050150302354

■ FEUERVERZINKT 8.8

Typ	Bezeichnung	Gewinde	Güte	VPE	GTIN
HS	38/17	M 12 x 70	FV 8.8	50 Stk.	2050150302385
HS	38/17	M 16 x 60	FV 8.8	50 Stk.	2050150302101

■ EDELSTAHL A2-70 1.4301

Typ	Bezeichnung	Gewinde	Güte	VPE	GTIN
HS	38/17	M 8 x 30	A2-70	100 Stk.	2050153100070
HS	38/17	M 10 x 20	A2-70	100 Stk.	2050153100087
HS	38/17	M 10 x 30	A2-70	100 Stk.	2050153100094

■ EDELSTAHL A4-70

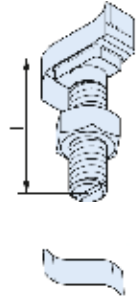
Typ	Bezeichnung	Gewinde	Güte	VPE	GTIN
HS	38/17	M 12 x 40	A4-70	50 Stk.	2050153000264
HS	38/17	M 12 x 80	A4-70	50 Stk.	2050153000271

Wir erweitern ständig unser Lagerprogramm, nicht aufgeführte Abmessungen sind auf Anfrage lieferbar.

HALFEN SCHRAUBEN, PROFIL 40/22

INKLUSIVE SECHSKANTMUTTER

Passend für
Profile:
• 40/22



■ GALVANISCH VERZINKT 4.6

Typ	Bezeichnung	Gewinde	Güte	VPE	GTIN
HS	40/22	M 10 x 60	GV 4.6	100 Stk.	2050150303221
HS	40/22	M 12 x 30	GV 4.6	100 Stk.	2050150303233
HS	40/22	M 12 x 40	GV 4.6	100 Stk.	2050150303276
HS	40/22	M 12 x 50	GV 4.6	50 Stk.	2050150302118
HS	40/22	M 12 x 60	GV 4.6	50 Stk.	2050150303238
HS	40/22	M 12 x 80	GV 4.6	50 Stk.	2050150303283
HS	40/22	M 12 x 100	GV 4.6	50 Stk.	2050150303245
HS	40/22	M 16 x 100	GV 4.6	25 Stk.	2050150302668

■ FEUERVERZINKT 4.6

Typ	Bezeichnung	Gewinde	Güte	VPE	GTIN
HS	40/22	M 10 x 30	FV 4.6	100 Stk.	2050150303313
HS	40/22	M 10 x 40	FV 4.6	100 Stk.	2050150303320
HS	40/22	M 10 x 80	FV 4.6	100 Stk.	2050150303337
HS	40/22	M 16 x 40	FV 4.6	50 Stk.	2050150303368
HS	40/22	M 16 x 50	FV 4.6	50 Stk.	2050150302316
HS	40/22	M 16 x 60	FV 4.6	50 Stk.	2050150303214
HS	40/22	M 16 x 125	FV 4.6	100 Stk.	2050150303344
HS	40/22	M 16 x 150	FV 4.6	100 Stk.	2050150303351

■ FEUERVERZINKT 8.8

Typ	Bezeichnung	Gewinde	Güte	VPE	GTIN
HS	40/22	M 12 x 60	FV 8.8	50 Stk.	2050150303252
HS	40/22	M 12 x 100	FV 8.8	50 Stk.	2050150303269
HS	40/22	M 16 x 40	FV 8.8	50 Stk.	2050150303191
HS	40/22	M 16 x 50	FV 8.8	50 Stk.	2050150303290
HS	40/22	M 16 x 60	FV 8.8	50 Stk.	2050150303207
HS	40/22	M 16 x 80	FV 8.8	50 Stk.	2050150303306

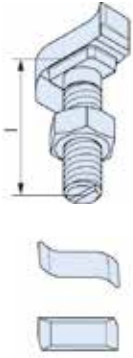
■ EDELSTAHL A4-50

Typ	Bezeichnung	Gewinde	Güte	VPE	GTIN
HS	40/22	M 12 x 30	A4-50	50 Stk.	2050153000509
HS	40/22	M 12 x 40	A4-50	50 Stk.	2050153000516
HS	40/22	M 12 x 50	A4-50	50 Stk.	2050153000295
HS	40/22	M 12 x 80	A4-50	50 Stk.	2050153000523
HS	40/22	M 16 x 30	A4-50	50 Stk.	2050153000530
HS	40/22	M 16 x 40	A4-50	50 Stk.	2050153000547
HS	40/22	M 16 x 50	A4-50	50 Stk.	2050153000257
HS	40/22	M 16 x 60	A4-50	50 Stk.	2050153000554
HS	40/22	M 16 x 80	A4-50	50 Stk.	2050153000561
HS	40/22	M 16 x 100	A4-50	50 Stk.	2050153000578

■ EDELSTAHL A4-70

Typ	Bezeichnung	Gewinde	Güte	VPE	GTIN
HS	40/22	M 10 x 30	A4-70	50 Stk.	2050153000479
HS	40/22	M 10 x 40	A4-70	50 Stk.	2050153000486
HS	40/22	M 10 x 50	A4-70	50 Stk.	2050153000493
HS	40/22	M 12 x 40	A4-70	50 Stk.	2050153000288

Wir erweitern ständig unser Lagerprogramm, nicht aufgeführte Abmessungen sind auf Anfrage lieferbar.



Passend für

Profile:

- 55/42
- 52/34
- 54/33
- 50/30
- 49/30
- 50/40
- 486

HALFEN SCHRAUBEN, PROFIL 50/30 INKLUSIVE SECHSKANTMUTTER

■ FEUERVERZINKT 4.6

Typ	Bezeichnung	Gewinde	Güte	VPE	GTIN
HS	50/30	M 10 x 30	FV 4.6	50 Stk.	2050150303023
HS	50/30	M 12 x 100	FV 4.6	50 Stk.	2050150303139
HS	50/30	M 12 x 30	FV 4.6	50 Stk.	2050150303030
HS	50/30	M 12 x 40	FV 4.6	50 Stk.	2050150302408
HS	50/30	M 12 x 50	FV 4.6	50 Stk.	2050150303047
HS	50/30	M 16 x 40	FV 4.6	50 Stk.	2050150302125
HS	50/30	M 16 x 50	FV 4.6	50 Stk.	2050150302217
HS	50/30	M 16 x 60	FV 4.6	50 Stk.	2050150303092
HS	50/30	M 16 x 80	FV 4.6	50 Stk.	2050150303108
HS	50/30	M 16 x 100	FV 4.6	25 Stk.	2050150302224
HS	50/30	M 16 x 150	FV 4.6	25 Stk.	2050150303054
HS	50/30	M 20 x 45	FV 4.6	25 Stk.	2050150303078
HS	50/30	M 20 x 55	FV 4.6	25 Stk.	2050150303085
HS	50/30	M 20 x 80	FV 4.6	25 Stk.	2050150303184
HS	50/30	M 20 x 100	FV 4.6	25 Stk.	2050150302811

■ FEUERVERZINKT 8.8

Typ	Bezeichnung	Gewinde	Güte	VPE	GTIN
HS	50/30	M 10 x 50	FV 8.8	50 Stk.	2050150303375
HS	50/30	M 12 x 60	FV 8.8	50 Stk.	2050150303146
HS	50/30	M 12 x 80	FV 8.8	50 Stk.	2050150303160
HS	50/30	M 16 x 60	FV 8.8	50 Stk.	2050150303061
HS	50/30	M 16 x 80	FV 8.8	50 Stk.	2050150303177
HS	50/30	M 16 x 100	FV 8.8	25 Stk.	2050150303153
HS	50/30	M 20 x 150	FV 8.8	25 Stk.	2050150303115

■ EDELSTAHL A4-50

Typ	Bezeichnung	Gewinde	Güte	VPE	GTIN
HS	50/30	M 12 x 100	A4-50	25 Stk.	2050153000349
HS	50/30	M 16 x 30	A4-50	50 Stk.	2050153000356
HS	50/30	M 16 x 40	A4-50	50 Stk.	2050153000363
HS	50/30	M 16 x 50	A4-50	50 Stk.	2050153000370
HS	50/30	M 16 x 60	A4-50	50 Stk.	2050153000387
HS	50/30	M 16 x 80	A4-50	50 Stk.	2050153000394
HS	50/30	M 16 x 150	A4-50	25 Stk.	2050153000400
HS	50/30	M 20 x 45	A4-50	50 Stk.	2050153000417
HS	50/30	M 20 x 55	A4-50	50 Stk.	2050153000424
HS	50/30	M 20 x 75	A4-50	50 Stk.	2050153000431
HS	50/30	M 20 x 100	A4-50	25 Stk.	2050153000448
HS	50/30	M 20 x 125	A4-50	25 Stk.	2050153000455
HS	50/30	M 20 x 150	A4-50	25 Stk.	2050153000462

■ EDELSTAHL A4-70

Typ	Bezeichnung	Gewinde	Güte	VPE	GTIN
HS	50/30	M 12 x 30	A4-70	50 Stk.	2050153000325
HS	50/30	M 12 x 40	A4-70	50 Stk.	2050153000134
HS	50/30	M 12 x 50	A4-70	50 Stk.	2050153000332

Wir erweitern ständig unser Lagerprogramm, nicht aufgeführte Abmessungen sind auf Anfrage lieferbar.

HALFEN SCHRAUBEN, PROFIL 72/48

INKLUSIVE SECHSKANTMUTTER

■ GALVANISCH VERZINKT 8.8

Typ	Bezeichnung	Gewinde	Güte	VPE	GTIN
HS	72/48	M 20 x 100	GV 8.8	15 Stk.	2050150302804

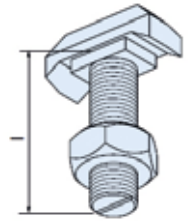
■ FEUERVERZINKT 4.6

Typ	Bezeichnung	Gewinde	Güte	VPE	GTIN
HS	72/48	M 20 x 50	FV 4.6	20 Stk.	2150150300777
HS	72/48	M 20 x 75	FV 4.6	20 Stk.	2150150301132
HS	72/48	M 20 x 100	FV 4.6	15 Stk.	2150150300302
HS	72/48	M 24 x 75	FV 4.6	15 Stk.	2150150301118
HS	72/48	M 24 x 100	FV 4.6	15 Stk.	2050150302965

■ FEUERVERZINKT 8.8

Typ	Bezeichnung	Gewinde	Güte	VPE	GTIN
HS	72/48	M 27 x 100	FV 8.8	20 Stk.	2150150301156

Passend für Profile:
• 72/48



HALFEN SCHRAUBEN, MIT KERBZAHN

INKLUSIVE SECHSKANTMUTTER

■ GALVANISCH VERZINKT 8.8

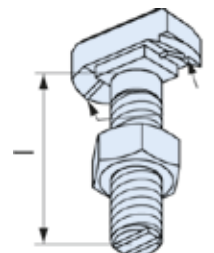
Typ	Bezeichnung	Gewinde	Güte	VPE	GTIN
HSR	40/22	M 16 x 40	GV 8.8	50 Stk.	2050150302309
HSR	40/22	M 16 x 60	GV 8.8	25 Stk.	2050150302293

HSR	50/30	M 16 x 60	GV 8.8	25 Stk.	2050150302071
HSR	50/30	M 20 x 45	GV 8.8	25 Stk.	2050150302088
HSR	50/30	M 20 x 60	GV 8.8	25 Stk.	2050150302637
HSR	50/30	M 20 x 75	GV 8.8	25 Stk.	2050150302286

■ FEUERVERZINKT 8.8

Typ	Bezeichnung	Gewinde	Güte	VPE	GTIN
HSR	50/30	M 16 x 40	FV 8.8	50 Stk.	2050150302194

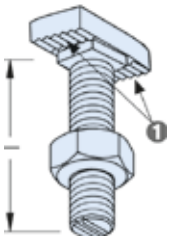
Passend für Profile:
• 40/22



Passend für Profile:
• 50/30



HALFEN SCHRAUBEN, GEZAHNT



Passend für Profile:
• 29/20

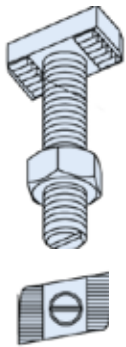
Passend für Profile:
• 38/23

Passend für Profile:
• 40/22

Passend für Profile:
• 50/30

■ GALVANISCH VERZINKT 8.8 INKLUSIVE SECHSKANTMUTTER

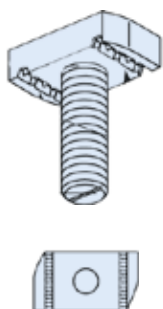
Typ	Bezeichnung	Gewinde	Güte	VPE	GTIN
HZS	29/20	M 12 x 30	GV 8.8	100 Stk.	2050150302330
HZS	29/20	M 12 x 40	GV 8.8	50 Stk.	2050150302347
HZS	29/20	M 12 x 50	GV 8.8	50 Stk.	2050150302590
HZS	29/20	M 12 x 60	GV 8.8	50 Stk.	2050150302606
HZS	38/23	M 12 x 30	GV 8.8	100 Stk.	2050150302132
HZS	38/23	M 12 x 40	GV 8.8	50 Stk.	2050150302149
HZS	38/23	M 12 x 50	GV 8.8	50 Stk.	2050150302156
HZS	38/23	M 12 x 60	GV 8.8	50 Stk.	2050150302613
HZS	38/23	M 16 x 40	GV 8.8	50 Stk.	2050150302651
HZS	38/23	M 16 x 50	GV 8.8	50 Stk.	2050150302163
HZS	38/23	M 16 x 60	GV 8.8	25 Stk.	2050150302170
HSR	40/22	M 16 x 40	GV 8.8	50 Stk.	2050150302309
HSR	40/22	M 16 x 60	GV 8.8	25 Stk.	2050150302293
HSR	50/30	M 16 x 60	GV 8.8	25 Stk.	2050150302071
HSR	50/30	M 20 x 45	GV 8.8	25 Stk.	2050150302088
HSR	50/30	M 20 x 60	GV 8.8	25 Stk.	2050150302637
HSR	50/30	M 20 x 75	GV 8.8	25 Stk.	2050150302286



Passend für Profile:
• 41/22
• HZM
• H2L
• 41/22
• 41/41

■ FEUERVERZINKT 8.8 INKLUSIVE SECHSKANTMUTTER

Typ	Bezeichnung	Gewinde	Güte	VPE	GTIN
HZS	41/22	M 12 x 35	FV 8.8	100 Stk.	2150150300661
HZS	41/22	M 12 x 50	FV 8.8	100 Stk.	2150150300678
HZS	41/22	M 16 x 50	FV 8.8	25 Stk.	2150150300685
HZS	41/22	M 16 x 100	FV 8.8	25 Stk.	2150150300692



Passend für Profile:
• 41/22
• 41/41
• 41/62
• 41/83

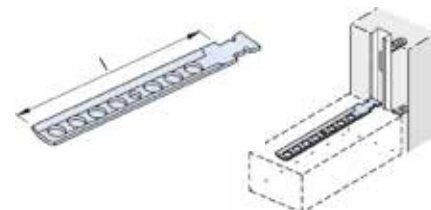
■ ZINKLAMELLENBESCHICHTET OHNE MUTTER

Typ	Bezeichnung	Gewinde	Güte	GTIN
HZS	41/41	M 10 x 30	ZL	2050150302712
HZS	41/41	M 10 x 50	ZL	2050150301685
HZS	41/41	M 12 x 30	ZL	2050150302729
HZS	41/41	M 12 x 75	ZL	2050150301692
HZS	41/41	M 12 x 100	ZL	2050150301708
HZS	41/41	M 16 x 63	ZL	2050150302958

HALFEN MAUERANSCHLUSSANKER

■ FEUERVERZINKT

Typ	passend für Profil	Länge	VPE	GTIN
ML 85	für 28/15 + 25/15	85 mm	200 Stk.	2150150300890
ML 120	für 28/15 + 25/15	120 mm	200 Stk.	2150150300906
ML 180	für 28/15 + 25/15	180 mm	200 Stk.	2150150300913
BL 85	für 38/17	85 mm	200 Stk.	2150150300920
BL 120	für 38/17	120 mm	200 Stk.	2150150300937
BL 180	für 38/17	180 mm	200 Stk.	2150150300944



■ EDELSTAHL 1.4301 (A2), FÜR DÜNNBETTMÖRTEL

Typ	passend für Profil	Länge	VPE	GTIN
ML1	für 28/15 + 25/15	125 mm	100 Stk.	2050153100063
ML1	für 28/15 + 25/15	185 mm	100 Stk.	2050153100032
ML1	für 28/15 + 25/15	245 mm	100 Stk.	2050153100049

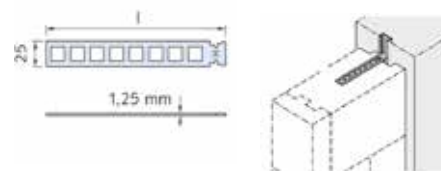
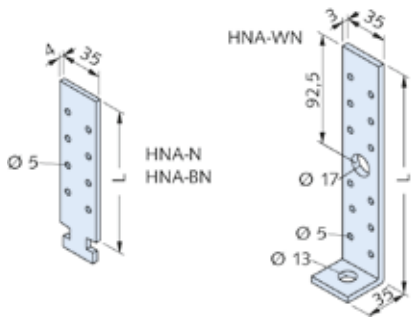


Bild © Leviat

Wir erweitern ständig unser Lagerprogramm, nicht aufgeführte Abmessungen sind auf Anfrage lieferbar.



HALFEN NAGELANSCHLUSSANKER

■ FEUERVERZINKT

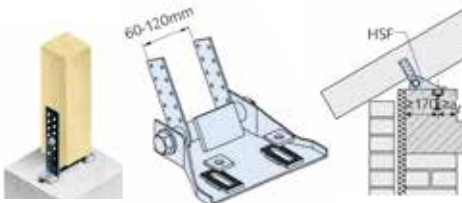
Typ	passend für Profil	Länge	VPE	GTIN
N 95	für 28/15 + 25/15	95 mm	150 Stk.	2150150300951
N 120	für 28/15 + 25/15	120 mm	150 Stk.	2150150300968
BN 95	für 38/17	95 mm	150 Stk.	2150150300975
BN 120	für 38/17	120 mm	150 Stk.	2150150300982
BN 185	für 38/17	185 mm	200 Stk.	2150150300999
WN 120	für 28/15 + 38/17	120 mm	150 Stk.	2150150301446

HALFEN SPARRENFUSS

■ FEUERVERZINKT

INKLUSIVE 2 RASTUNGSPLETTEN

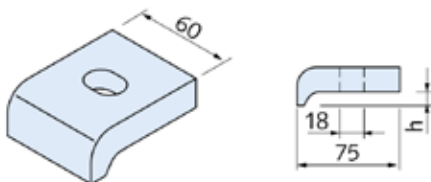
Typ	Bezeichnung	GTIN
HSF	6/12	2150150301002



HALFEN KLEMMPLATTE

■ FEUERVERZINKT

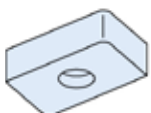
Typ	Bezeichnung	Klemmstärke mm	Güte	GTIN
KLP	60/10	10	FV	2150150301163
KLP	60/12	12	FV	2150150301392
KLP	60/14	14	FV	2150150301408
KLP	60/16	16	FV	2150150301415
KLP	60/18	18	FV	2150150301422
KLP	60/20	20	FV	2150150301439



HALFEN GEWINDEPLATTEN

■ PROFIL 20/12, GALVANISCH VERZINKT

Typ	Bezeichnung	Gewinde	Güte	VPE	GTIN
GWP	20/12	M 5	GV	200 Stk.	2150150301378
GWP	20/12	M 6	GV	200 Stk.	2150150301385



Passend für Profile:
• 20/12

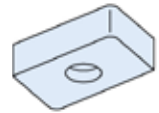
Wir erweitern ständig unser Lagerprogramm, nicht aufgeführte Abmessungen sind auf Anfrage lieferbar.

PROFIL 28/15, GALVANISCH VERZINKT

Typ	Bezeichnung	Gewinde	Güte	VPE	GTIN
GWP	28/15	M5	GV	200 Stk.	2050150304723
GWP	28/15	M6	GV	200 Stk.	2150150300869
GWP	28/15	M8	GV	200 Stk.	2150150300876
GWP	28/15	M10	GV	200 Stk.	2150150300883

Passend für Profile:

- 28/15
- 28/12
- 28/28
- 26/18
- 26/26



PROFIL 28/15, EDELSTAHL A4

Typ	Bezeichnung	Gewinde	Güte	VPE	GTIN
GWP	28/15	M8	A4	200 Stk.	2050153000066

PROFIL 38/17, GALVANISCH VERZINKT

Typ	Bezeichnung	Gewinde	Güte	VPE	GTIN
GWP	38/17	M6	GV	100 Stk.	2150150300814
GWP	38/17	M8	GV	100 Stk.	2150150300821
GWP	38/17	M10	GV	100 Stk.	2150150300838
GWP	38/17	M12	GV	100 Stk.	2150150300845

Passend für Profile:

- 38/17
- 36/20
- 35/50
- 36/36

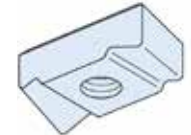


PROFIL 40/22, GALVANISCH VERZINKT

Typ	Bezeichnung	Gewinde	Güte	VPE	GTIN
GWP	40/22	M6	GV	100 Stk.	2050150301739
GWP	40/22	M8	GV	100 Stk.	2150150300784
GWP	40/22	M10	GV	100 Stk.	2150150300791
GWP	40/22	M12	GV	100 Stk.	2150150300807

Passend für Profile:

- 40/22
- 40/25

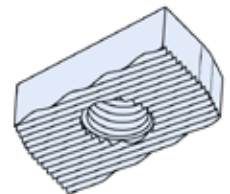


PROFIL 41/22, GALVANISCH VERZINKT

Typ	Bezeichnung	Gewinde	Güte	VPE	GTIN
GWP	41/22	M6	GV	100 Stk.	2050150301777
GWP	41/22	M8	GV	100 Stk.	2050150301784
GWP	41/22	M16	GV	100 Stk.	2050150302477
GWP	41/22	M10	GV	100 Stk.	2050150301791
GWP	41/22	M12	GV	100 Stk.	2050150301722

Passend für Profile:

- 41/22
- 41/41

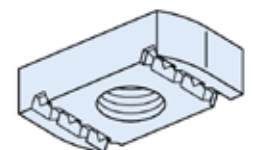


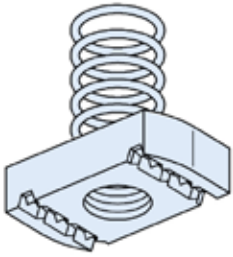
PROFIL 41/41, GALVANISCH VERZINKT

Typ	Bezeichnung	Gewinde	Güte	VPE	GTIN
GWP	41/41	M6	GV	100 Stk.	2050150301807
GWP	41/41	M8	GV	100 Stk.	2050150301814
GWP	41/41	M10	GV	100 Stk.	2050150301821
GWP	41/41	M12	GV	100 Stk.	2050150301838
GWP	41/41	M16	GV	100 Stk.	2050150302484

Passend für Profile:

- 41/22
- 41/22D
- 41/41D
- 41/62D
- 41/83



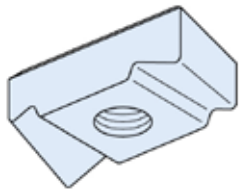


Passend für Profile:

- 41/41D

■ PROFIL 41/41, GALVANISCH VERZINKT, MIT SPIRALFEDER HOCH

Typ	Bezeichnung		Gewinde	Güte	GTIN
GWP	41/41 SH	mit hoher Spiralfeder	M8	GV	2050150302699
GWP	41/41 SH	mit hoher Spiralfeder	M10	GV	2050150302705
GWP	41/41 SH	mit hoher Spiralfeder	M12	GV	2050150302828
GWP	41/41 SN	mit niedererer Spiralfeder	M12	GV	2050150302835



Passend für Profile:

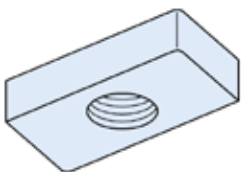
- 50/30
- 50/40
- 54/33
- 52/34
- 49/30

■ PROFIL 50/30, GALVANISCH VERZINKT

Typ	Bezeichnung	Gewinde	Güte	VPE	GTIN
GWP	50/30	M8	GV	100 Stk.	2150150300739
GWP	50/30	M10	GV	100 Stk.	2150150300746
GWP	50/30	M12	GV	100 Stk.	2150150300753
GWP	50/30	M16	GV	100 Stk.	2150150300760

■ PROFIL 50/30, EDELSTAHL A4

Typ	Bezeichnung	Gewinde	Güte	VPE	GTIN
GWP	50/30	M8	A4	100 Stk.	2050153000158
GWP	50/30	M10	A4	100 Stk.	2050153000172
GWP	50/30	M12	A4	100 Stk.	2050153000196
GWP	50/30	M16	A4	100 Stk.	2050153000219



Passend für Profile:

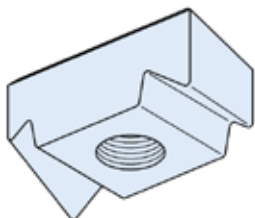
- 50/40
- 486

■ PROFIL 50/40, GALVANISCH VERZINKT

Typ	Bezeichnung	Gewinde	Güte	VPE	GTIN
GWP	50/40	M6	GV	100 Stk.	2050150302415
GWP	50/40	M8	GV	100 Stk.	2050150302422
GWP	50/40	M10	GV	100 Stk.	2050150302439
GWP	50/40	M12	GV	100 Stk.	2050150302446
GWP	50/40	M16	GV	100 Stk.	2050150302491

■ PROFIL 50/40, EDELSTAHL A4

Typ	Bezeichnung	Gewinde	Güte	VPE	GTIN
GWP	50/40	M12	A4	100 Stk.	2050153000233



Passend für Profile:

- 72/48
- 72/49

■ PROFIL 72/46, GALVANISCH VERZINKT

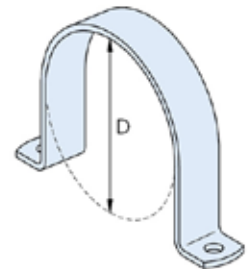
Typ	Bezeichnung	Gewinde	Güte	VPE	GTIN
GWP	72/48	M12	GV	50 Stk.	2150150300708
GWP	72/48	M16	GV	50 Stk.	2150150300715
GWP	72/48	M20	GV	50 Stk.	2150150300722

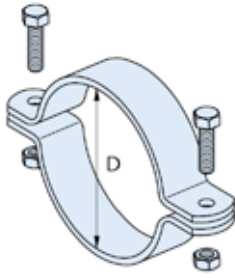
Wir erweitern ständig unser Lagerprogramm, nicht aufgeführte Abmessungen sind auf Anfrage lieferbar.

HALFEN ROHRSCHELLEN

■ ROHRSCHELLE HRS-A

Typ	Ø	GTIN	
		EDELSTAHL A4 1.4571/1.4401	FEUERVERZINKT
HRS-A	17,0 mm	2050153000585	2050150303382
HRS-A	21,5 mm	2050153000592	2050150303399
HRS-A	27,0 mm	2050153000608	2050150303405
HRS-A	33,5 mm	2050153000240	2050150301975
HRS-A	42,5 mm	2050153000165	2050150301982
HRS-A	48,5 mm	2050153000103	2050150301999
HRS-A	50,0 mm	2050153000615	2050150303412
HRS-A	56,0 mm	2050153000622	2050150303429
HRS-A	60,0 mm	2050153000080	2050150303436
HRS-A	64,0 mm	2050153000639	2050150303443
HRS-A	77,0 mm	2050153000189	2050150303450
HRS-A	80,0 mm	2050153000646	2050150303467
HRS-A	84,0 mm	2050153000653	2050150303474
HRS-A	89,0 mm	2050153000202	2050150302002
HRS-A	96,0 mm	2050153000660	2050150303481
HRS-A	100,0 mm	2050153000677	2050150302880
HRS-A	105,0 mm	2050153000684	2050150303498
HRS-A	110,0 mm	2050153000691	2050150303504
HRS-A	116,0 mm	2050153000226	2050150303511
HRS-A	125,0 mm	2050153000707	2050150303528
HRS-A	131,0 mm	2050153000714	2050150303535
HRS-A	137,0 mm	2050153000721	2050150303542
HRS-A	141,0 mm	2050153000738	2050150303559
HRS-A	150,0 mm	2050153000745	2050150303566
HRS-A	157,0 mm	2050153000752	2050150303573
HRS-A	160,0 mm	2050153000769	2050150303580
HRS-A	168,0 mm	2050153000776	2050150303597
HRS-A	176,0 mm	2050153000783	2050150303603
HRS-A	185,0 mm	2050153000790	2050150303610
HRS-A	200,0 mm	2050153000806	2050150303627
HRS-A	212,0 mm	2050153000813	2050150303634
HRS-A	218,0 mm	2050153000820	2050150303641
HRS-A	225,0 mm	2050153000837	2050150303658
HRS-A	235,0 mm	2050153000844	2050150303665
HRS-A	250,0 mm	-	2050150303788
HRS-A	267,0 mm	2050153000851	2050150303672
HRS-A	273,0 mm	2050153000868	2050150303689
HRS-A	285,0 mm	2050153000875	2050150303696
HRS-A	326,0 mm	2050153000882	2050150303702
HRS-A	340,0 mm	2050153000899	2050150303719
HRS-A	355,0 mm	2050153000905	2050150302897
HRS-A	400,0 mm	2050153000912	2050150303726
HRS-A	406,0 mm	2050153000929	2050150303733
HRS-A	420,0 mm	-	2050150303740
HRS-A	429,0 mm	-	2050150303757
HRS-A	508,0 mm	2050153000936	2050150303764
HRS-A	525,0 mm	-	2050150303771



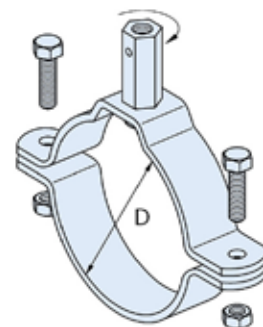


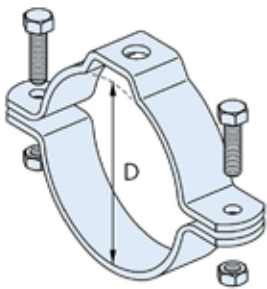
■ ROHRSCHELLE HRS-B

Typ	Ø	GTIN	
		EDELSTAHL A4 1.4571/1.4401	FEUERVERZINKT
HRS-B	21,5 mm	2050153000943	2050150304051
HRS-B	27,0 mm	2050153000950	2050150304068
HRS-B	33,5 mm	2050153000967	2050150304075
HRS-B	42,5 mm	2050153000974	2050150304082
HRS-B	48,5 mm	2050153000981	2050150304099
HRS-B	50,0 mm	2050153000998	2050150304105
HRS-B	56,0 mm	2050153001001	2050150304112
HRS-B	60,0 mm	2050153001018	2050150304129
HRS-B	64,0 mm	2050153001025	2050150304136
HRS-B	77,0 mm	2050153001032	2050150304143
HRS-B	80,0 mm	2050153001049	2050150304150
HRS-B	84,0 mm	2050153001056	2050150304167
HRS-B	89,0 mm	2050153001063	2050150304174
HRS-B	96,0 mm	2050153001070	2050150304181
HRS-B	100,0 mm	2050153001087	2050150304198
HRS-B	105,0 mm	2050153001094	2050150304204
HRS-B	110,0 mm	2050153001100	2050150304211
HRS-B	116,0 mm	2050153001117	2050150304228
HRS-B	125,0 mm	2050153001124	2050150304235
HRS-B	131,0 mm	2050153001131	2050150304242
HRS-B	137,0 mm	2050153001148	2050150304259
HRS-B	141,0 mm	2050153001155	2050150304266
HRS-B	150,0 mm	2050153001162	2050150304273
HRS-B	157,0 mm	2050153001179	2050150304280
HRS-B	160,0 mm	2050153001186	2050150304297
HRS-B	168,0 mm	2050153001193	2050150304303
HRS-B	176,0 mm	2050153001209	2050150304310
HRS-B	185,0 mm	2050153001216	2050150304327
HRS-B	200,0 mm	2050153001223	2050150304334
HRS-B	212,0 mm	2050153001230	2050150304341
HRS-B	218,0 mm	2050153001247	2050150304358
HRS-B	225,0 mm	2050153001254	2050150304365
HRS-B	235,0 mm	2050153001261	2050150304372
HRS-B	267,0 mm	2050153001278	2050150304389
HRS-B	273,0 mm	2050153001285	2050150304396
HRS-B	285,0 mm	2050153001292	2050150304402
HRS-B	326,0 mm	2050153001308	2050150304419
HRS-B	340,0 mm	2050153001315	2050150304426
HRS-B	355,0 mm	2050153001322	2050150304433
HRS-B	400,0 mm	2050153001339	2050150304440
HRS-B	525,0 mm	2050153001346	-

■ ROHRSCHELLE HRS-D

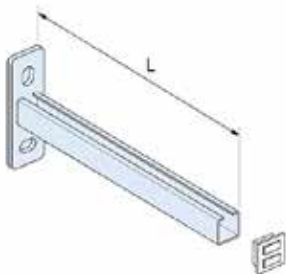
Typ	Ø	GTIN	
		EDELSTAHL A4 1.4571/1.4401	FEUERVERZINKT
HRS-D	64,0 mm	2050153001353	2050150304457
HRS-D	77,0 mm	2050153001360	2050150304464
HRS-D	80,0 mm	2050153001377	2050150304471
HRS-D	89,0 mm	2050153001384	2050150304488
HRS-D	96,0 mm	2050153001391	2050150304495
HRS-D	100,0 mm	2050153001407	2050150304501
HRS-D	105,0 mm	2050153001414	2050150304518
HRS-D	110,0 mm	2050153001421	2050150304525
HRS-D	116,0 mm	2050153001438	2050150304532
HRS-D	125,0 mm	2050153001445	2050150304549
HRS-D	131,0 mm	2050153001452	2050150304556
HRS-D	137,0 mm	2050153001469	2050150304563
HRS-D	141,0 mm	2050153001476	2050150304570
HRS-D	150,0 mm	2050153001483	2050150304587
HRS-D	157,0 mm	2050153001490	2050150304594
HRS-D	160,0 mm	2050153001506	2050150304600
HRS-D	168,0 mm	2050153001513	2050150304617
HRS-D	176,0 mm	2050153001520	2050150304624
HRS-D	185,0 mm	2050153001537	2050150304631
HRS-D	200,0 mm	2050153001544	2050150304648
HRS-D	212,0 mm	2050153001551	2050150304655
HRS-D	218,0 mm	2050153001568	2050150304662
HRS-D	225,0 mm	2050153001575	2050150304679
HRS-D	235,0 mm	2050153001582	2050150304686
HRS-D	273,0 mm	-	2050150304693
HRS-D	285,0 mm	2050153001599	2050150304709
HRS-D	326,0 mm	-	2050150304716





■ ROHRSCHELLE HRS-G

Typ	Ø	GTIN	
		EDELSTAHL A4 1.4571/1.4401	FEUERVERZINKT
HRS-G	64,0 mm	2050153001605	2050150303795
HRS-G	77,0 mm	2050153001612	2050150303801
HRS-G	80,0 mm	2050153001629	2050150303818
HRS-G	89,0 mm	2050153001636	2050150303825
HRS-G	96,0 mm	2050153001643	2050150303832
HRS-G	100,0 mm	2050153001650	2050150303849
HRS-G	105,0 mm	2050153001667	2050150303856
HRS-G	110,0 mm	2050153001674	2050150303863
HRS-G	116,0 mm	2050153001681	2050150303870
HRS-G	125,0 mm	2050153001698	2050150303887
HRS-G	131,0 mm	2050153001704	2050150303894
HRS-G	137,0 mm	2050153001711	2050150303900
HRS-G	141,0 mm	2050153001728	2050150303917
HRS-G	150,0 mm	2050153001735	2050150303924
HRS-G	157,0 mm	2050153001742	2050150303931
HRS-G	160,0 mm	2050153001759	2050150303948
HRS-G	168,0 mm	2050153001766	2050150303955
HRS-G	176,0 mm	2050153001773	2050150303962
HRS-G	185,0 mm	2050153001780	2050150303979
HRS-G	200,0 mm	2050153001797	2050150303986
HRS-G	212,0 mm	2050153001803	2050150303993
HRS-G	218,0 mm	2050153001810	2050150304006
HRS-G	225,0 mm	2050153001827	2050150304013
HRS-G	235,0 mm	2050153001834	2050150304020
HRS-G	267,0 mm	2050153001841	2050150304037
HRS-G	273,0 mm	2050153001858	-
HRS-G	285,0 mm	2050153001865	-
HRS-G	326,0 mm	2050153001872	-
HRS-G	340,0 mm	2050153001889	-



HALFEN KONSOLEN

■ EDELSTAHL A4 1.4571 / 1.4401

Typ	Länge mm	Güte	GTIN
KON 28/1	200	A4	2050153000059
KON 28/1	300	A4	2050153000042
KON 36/1	300	A4	2050153000035
KON 36/1	400	A4	2050153000127
KON 36/1	600	A4	2050153000141

■ FEUERVERZINKT

Typ	Länge mm	Güte	GTIN
KON 28/1	200	FV	2050150301890
KON 28/1	300	FV	2050150301883
KON 36/1	300	FV	2050150301906

Wir erweitern ständig unser Lagerprogramm, nicht aufgeführte Abmessungen sind auf Anfrage lieferbar.

BEWEHRUNGSTECHNIK

■ HALFEN MUFFENSTAB MIT SCHRAUBMUFFE

METRISCHES GEWINDE

Typ	Ø mm	Gewinde	Länge	GTIN
HBS-05-S	12	M 12	400	2050150500644
HBS-05-S	12	M 12	610	2050150500651
HBS-05-S	12	M 12	860	2050150500668
HBS-05-S	12	M 12	1180	2050150500675
HBS-05-S	14	M 14	990	2050150500705
HBS-05-S	14	M 14	1370	2050150500712
HBS-05-S	16	M 16	400	2050150500729
HBS-05-S	16	M 16	1110	2050150500736
HBS-05-S	16	M 16	1570	2050150500743
HBS-05-S	20	M 20	400	2050150500750
HBS-05-S	20	M 20	1380	2050150500767
HBS-05-S	25	M 25	400	2050150500781
HBS-05-S	25	M 25	1730	2050150500798
HBS-05-S	28	M 28	1930	2050150500828
HBS-05-S	28	M 28	400	2050150500811

Andere Längen und Biegungen auf Anfrage.



■ HALFEN MUFFENSTAB MIT NAGELFLANSCH

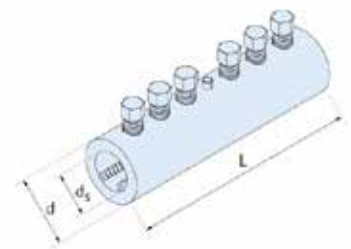
Typ	Ø mm	Gewinde	Länge	GTIN
HBS-05-B	12	M 12	400	2050150500934
HBS-05-B	12	M 12	610	2050150500941
HBS-05-B	12	M 12	860	2050150500958
HBS-05-B	12	M 12	1300	2050150500972
HBS-05-B	14	M 14	400	2050150500989
HBS-05-B	14	M 14	1370	2050150501016
HBS-05-B	16	M 16	400	2050150501023
HBS-05-B	16	M 16	1110	2050150501030
HBS-05-B	16	M 16	1570	2050150501047
HBS-05-B	20	M 20	400	2050150501054
HBS-05-B	20	M 20	1380	2050150501061
HBS-05-B	25	M 25	400	2050150501085
HBS-05-B	25	M 25	1730	2050150501092
HBS-05-B	28	M 28	1930	2050150501122
HBS-05-B	28	M 28	400	2050150501115

Andere Längen und Biegungen auf Anfrage.

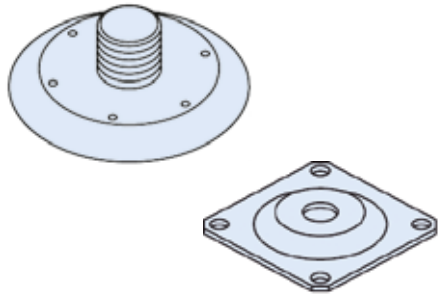


■ ANCON STANDARDMUFFE

Typ	Schlüsselweite Scherbolzen	GTIN
MBT-Kupplung ET 12	13 mm	2050320200091
MBT-Kupplung ET 14	13 mm	2050320200022
MBT-Kupplung ET 16	13 mm	2050320200039
MBT-Kupplung ET 20	13 mm	2050320200046
MBT-Kupplung ET 25	16 mm	2050320200053
MBT-Kupplung ET 28	16 mm	2050320200060
DENSO JET MASSE	250 g Kartusche	2050320200084



Wir erweitern ständig unser Lagerprogramm, nicht aufgeführte Abmessungen sind auf Anfrage lieferbar.



■ **HALFEN NAGELTELLER**
FÜR MUFFENSTAB HBS-05-S

Typ	Verwendung für	Werkstoff	GTIN
HBS-05	für Muffenstab Ø 12 mm	Kunststoff	2050150501375
HBS-05	für Muffenstab Ø 14 mm	Kunststoff	2050150501382
HBS-05	für Muffenstab Ø 16 mm	Kunststoff	2050150501399
HBS-05	für Muffenstab Ø 20 mm	Kunststoff	2050150501405
HBS-05	für Muffenstab Ø 25 mm	Metall	2050150501429

■ **HALFEN ANSCHLUSSSTAB**
METRISCHES GEWINDE



Typ	Ø mm	Gewinde	Länge	GTIN
HBS-05-A	12	M12	380	2050150501146
HBS-05-A	12	M12	400	2050150501535
HBS-05-A	12	M12	590	2050150501153
HBS-05-A	12	M12	840	2050150501160
HBS-05-A	12	M12	1160	2050150501177
HBS-05-A	12	M12	1300	2050150501528
HBS-05-A	14	M14	970	2050150501207
HBS-05-A	14	M14	1350	2050150501214
HBS-05-A	16	M16	375	2050150501221
HBS-05-A	16	M16	1085	2050150501238
HBS-05-A	16	M16	1545	2050150501245
HBS-05-A	20	M20	370	2050150501252
HBS-05-A	20	M20	1350	2050150501269
HBS-05-A	25	M25	360	2050150501283
HBS-05-A	25	M25	1690	2050150501290
HBS-05-A	28	M28	360	2050150501313
HBS-05-A	28	M28	1890	2050150501320

Bild © Leviat

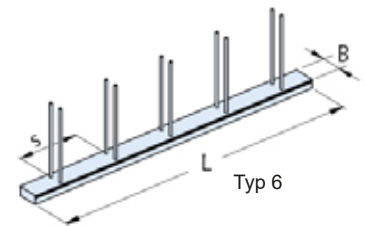
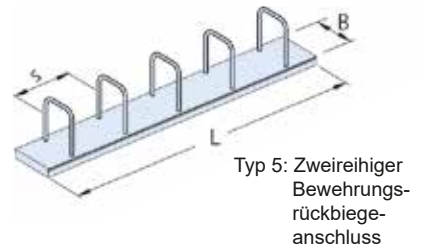
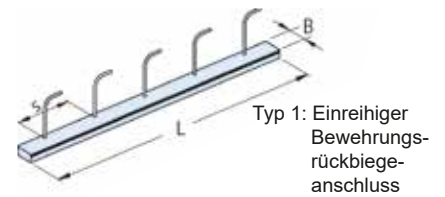


Wir erweitern ständig unser Lagerprogramm, nicht aufgeführte Abmessungen sind auf Anfrage lieferbar.

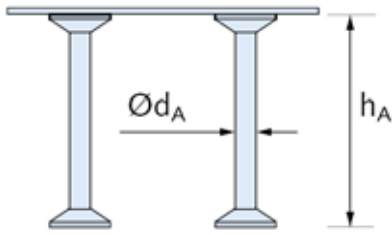
■ HALFEN BEWEHRUNGRÜCKBIEGEANSCHLUSS

Typengeprüft nach Zulassung, DIBt Zulassung Z-21.8-2035, mit RAL-Gütezeichen (RAL-6Z-658/2).
Gleichwertige Artikel müssen geprüft werden.

Kasten	Bezeichnung	Breite	Länge	für Wand	Typ	GTIN
HBT 55	8/15	58	1250	-	1	2150150600013
HBT 55	8/20	58	1250	-	1	2150150600020
HBT 55	8/25	58	1250	-	1	2150150600037
HBT 55	10/15	58	1250	-	1	2150150600044
HBT 55	10/20	58	1250	-	1	2150150600051
HBT 55	10/25	58	1250	-	1	2150150600068
HBT 80	8/15	86	1250	-	6	2150150600136
HBT 80	8/20	86	1250	-	6	2150150600143
HBT 80	8/25	86	1250	-	6	2150150600150
HBT 80	10/15	86	1250	-	6	2150150600167
HBT 80	10/20	86	1250	-	6	2150150600174
HBT 80	10/25	86	1250	-	6	2150150600181
HBT 85	10/15	86	1250	-	1	2150150600075
HBT 85	10/20	86	1250	-	1	2150150600082
HBT 85	10/25	86	1250	-	1	2150150600099
HBT 85	12/10	86	1250	-	1	2050150600627
HBT 85	12/15	86	1250	-	1	2150150600105
HBT 85	12/20	86	1250	-	1	2150150600112
HBT 85	12/25	86	1250	-	1	2150150600129
HBT 120	8/15	122	1250	13-18 cm	5	2150150600198
HBT 120	8/20	122	1250	13-18 cm	5	2150150600204
HBT 120	8/25	122	1250	13-18 cm	5	2150150600211
HBT 120	10/15	122	1250	13-18 cm	5	2150150600228
HBT 120	10/20	122	1250	13-18 cm	5	2150150600235
HBT 120	10/25	122	1250	13-18 cm	5	2150150600242
HBT 120	12/15	122	1250	13-18 cm	5	2150150600259
HBT 120	12/20	122	1250	13-18 cm	5	2150150600266
HBT 120	12/25	122	1250	13-18 cm	5	2150150600273
HBT 150	8/15	150	1250	16-21 cm	5	2150150600280
HBT 150	8/20	150	1250	16-21 cm	5	2150150600297
HBT 150	8/25	150	1250	16-21 cm	5	2150150600303
HBT 150	10/15	150	1250	16-21 cm	5	2150150600310
HBT 150	10/20	150	1250	16-21 cm	5	2150150600327
HBT 150	10/25	150	1250	16-21 cm	5	2150150600334
HBT 150	12/10	150	1250	16-21 cm	5	2050150600634
HBT 150	12/15	150	1250	16-21 cm	5	2150150600341
HBT 150	12/20	150	1250	16-21 cm	5	2150150600358
HBT 150	12/25	150	1250	16-21 cm	5	2150150600365
HBT 190	8/15	186	1250	19-24 cm	5	2150150600372
HBT 190	8/20	186	1250	19-24 cm	5	2150150600389
HBT 190	8/25	186	1250	19-24 cm	5	2150150600396
HBT 190	10/15	186	1250	19-24 cm	5	2150150600402
HBT 190	10/20	186	1250	19-24 cm	5	2150150600419
HBT 190	10/25	186	1250	19-24 cm	5	2150150600426
HBT 190	12/10	186	1250	19-24 cm	5	2050150600641
HBT 190	12/15	186	1250	19-24 cm	5	2150150600433
HBT 190	12/20	186	1250	19-24 cm	5	2150150600440
HBT 190	12/25	186	1250	19-24 cm	5	2150150600457
HBT 220	8/15	222	1250	23-28 cm	5	2150150600464
HBT 220	8/20	222	1250	23-28 cm	5	2150150600471
HBT 220	8/25	222	1250	23-28 cm	5	2150150600488
HBT 220	10/15	222	1250	23-28 cm	5	2150150600495
HBT 220	10/20	222	1250	23-28 cm	5	2150150600501
HBT 220	10/25	222	1250	23-28 cm	5	2150150600518
HBT 220	12/10	222	1250	23-28 cm	5	2050150600658
HBT 220	12/15	222	1250	23-28 cm	5	2150150600525
HBT 220	12/20	222	1250	23-28 cm	5	2150150600532
HBT 220	12/25	222	1250	23-28 cm	5	2150150600549



Wir erweitern ständig unser Lagerprogramm, nicht aufgeführte Abmessungen sind auf Anfrage lieferbar.



HALFEN DÜBELLEISTEN

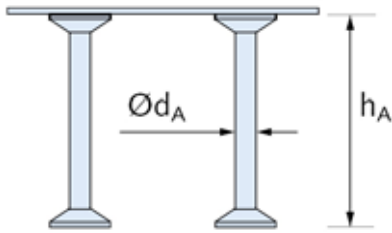
■ HALFEN DÜBELLEISTE

Typ	Bezeichnung	Maß-Kette	GTIN
HDB	10/125-2/200	50/100/50	2150151000027
HDB	10/125-3/300	50/2x100/50	2150151000034
HDB	10/135-2/200	50/100/50	2150151000041
HDB	10/135-3/300	50/2x100/50	2150151000058
HDB	10/145-2/200	50/100/50	2150151000065
HDB	10/145-3/300	50/2x100/50	2150151000072
HDB	10/155-2/220	55/110/55	2150151000089
HDB	10/155-3/330	55/2x110/55	2150151000096
HDB	10/155-4-440	55/3x110/55	2050151002529
HDB	10/165-2/240	60/120/60	2150151000102
HDB	10/165-3/360	60/2x120/60	2150151000119
HDB	10/175-2/240	60/120/60	2150151000126
HDB	10/175-3/360	60/2x120/60	2150151000133
HDB	10/185-2/280	70/140/70	2150151000140
HDB	10/185-3/420	70/2x140/70	2150151000157
HDB	10/185-5/600	60/4x120/60	2050151002741
HDB	10/185-7-980	70/6x140/70	2150151000294
HDB	10/195-2/280	70/140/70	2150151000164
HDB	10/195-3/420	70/2x140/70	2150151000171
HDB	10/195-6/875	2x100/4x150/75	2050151002512
HDB	10/205-2/280	70/140/70	2150151000188
HDB	10/205-3/420	70/2x140/70	2150151000195
HDB	10/215-2/300	75/150/75	2150151000201
HDB	10/215-3/450	75/2x150/75	2150151000218
HDB	10/225-2/320	80/160/80	2150151000225
HDB	10/225-3/480	80/160/160/80	2150151000232
HDB	10/235-2/340	85/170/85	2150151000249
HDB	10/235-3/510	85/170/170/85	2150151000256
HDB	10/245-2/360	90/180/90	2150151000263
HDB	10/245-3/540	90/180/180/90	2150151000270
HDB	10/255-2/400	100/200/100	2050151002802
HDB	12/125-2/200	50/100/50	2150151000300
HDB	12/125-3/300	50/100/100/50	2150151000317
HDB	12/135-2/200	50/100/50	2150151000324
HDB	12/135-3/300	50/100/100/50	2150151000331
HDB	12/145-2/200	50/100/50	2150151000348
HDB	12/145-3/300	50/100/100/50	2150151000355
HDB	12/155-2/220	55/110/55	2150151000362
HDB	12/155-2-280	70/140/70	2050151002499
HDB	12/155-3/330	55/2x110/55	2150151000379
HDB	12/155-7/840	60/120x6/60	2050151002789
HDB	12/165-2/240	60/120/60	2150151000386
HDB	12/165-3/360	60/2x120/60	2150151000393

Typ	Bezeichnung	Maß-Kette	GTIN
HDB	12/175-2/240	60/120/60	2150151000409
HDB	12/175-3/360	60/2x120/60	2150151000416
HDB	12/185-2/280	70/140/70	2150151000423
HDB	12/185-3/420	70/2x140/70	2150151000430
HDB	12/185-4/520	65/3x130/65	2050151002765
HDB	12/185-4-560	70/3x140/70	2050151002437
HDB	12/185-5/650	65/130/130/130/130/65	2050151002772
HDB	12/185-6-840	70/5x140/70	2050151002390
HDB	12/185-7-980	70/6x140/70	2050151002383
HDB	12/195-2/280	70/140/70	2150151000447
HDB	12/195-3/420	70/2x140/70	2150151000454
HDB	12/205-2/280	70/140/70	2150151000461
HDB	12/205-3/420	70/2x140/70	2150151000478
HDB	12/215-2/300	75/150/75	2150151000485
HDB	12/215-3/450	75/2x150/75	2150151000492
HDB	12/215-4/640	80/160/160/80	2050151002796
HDB	12/225-2/320	80/160/80	2150151000508
HDB	12/225-3/480	80/2x160/80	2150151000515
HDB	12/235-2/340	85/170/85	2150151000522
HDB	12/235-3/510	85/2x170/85	2150151000539
HDB	12/245-2/360	90/180/90	2150151000546
HDB	12/245-3/540	90/2x180/90	2150151000553
HDB	12/255-2/360	90/180/90	2150151000560
HDB	12/255-3/540	90/180/180/90	2150151000577
HDB	12/255-6-900	75/5x150/75	2050151002413
HDB	12/265-2/400	100/200/100	2150151000584
HDB	12/265-3/600	100/200/200/100	2150151000591
HDB	12/285-2/420	105/210/105	2150151000607
HDB	12/285-3/630	105/210/210/105	2150151000614
HDB	12/295-2/440	110/220/110	2150151000621
HDB	12/295-3/660	110/220/220/110	2150151000638
HDB	12/305-2/440	110/220/110	2150151000645
HDB	12/305-3/660	110/220/220/110	2150151000652
HDB	14/125-2/200	50/100/50	2150151000669
HDB	14/125-3/300	50/100/100/50	2150151000676
HDB	14/135-2/200	50/100/50	2150151000683
HDB	14/135-3/300	50/100/100/50	2150151000690
HDB	14/145-2/200	50/100/50	2150151000706
HDB	14/145-3/300	50/100/100/50	2150151000713
HDB	14/155-2/220	55/110/55	2150151000720
HDB	14/155-3/330	55/2x110/55	2150151000737
HDB	14/165-2/240	60/120/60	2150151000744
HDB	14/165-2/260	65/130/65	2050151002833
HDB	14/165-3/360	60/120/120/60	2150151000751
HDB	14/165-3/390	65/130/130/65	2050151002826
HDB	14/175-2/240	60/120/60	2150151000768
HDB	14/175-3/360	60/2x120/60	2150151000775
HDB	14/185-2/280	70/140/70	2150151000782
HDB	14/185-3/420	70/2x140/70	2150151000799
HDB	14/185-4-560	70/3x140/70	2050151002420
HDB	14/185-5-700	70/4x140/70	2150151000287
HDB	14/185-5-700	70/4x140/70	2050151002574

Typ	Bezeichnung	Maß-Kette	GTIN
HDB	14/185-2/280	70/140/70	2150151000782
HDB	14/185-3/420	70/2x140/70	2150151000799
HDB	14/185-4-560	70/3x140/70	2050151002420
HDB	14/185-5-700	70/4x140/70	2150151000287
HDB	14/185-5-700	70/4x140/70	2050151002574
HDB	14/195-2/280	70/140/70	2150151000805
HDB	14/195-3/420	70/2x140/70	2150151000812
HDB	14/205-2/280	70/140/70	2150151000829
HDB	14/205-3/420	70/2x140/70	2150151000836
HDB	14/215-2/300	75/150/75	2150151000843
HDB	14/215-3/450	75/2x150/75	2150151000850
HDB	14/225-2/320	80/160/80	2150151000867
HDB	14/225-3/480	80/2x160/80	2150151000874
HDB	14/225-4-640	80/3x160/80	2050151002697
HDB	14/235-2/340	85/170/85	2150151000881
HDB	14/235-3/510	85/2x170/85	2150151000898
HDB	14/245-2/360	90/180/90	2150151000904
HDB	14/245-3/540	90/2x180/90	2150151000911
HDB	14/255-2/360	90/180/90	2150151000928
HDB	14/255-3/540	90/2x180/90	2150151000935
HDB	14/275-2/400	100/200/100	2050151002536
HDB	14/275-3/600	100/2x200/100	2050151002543
HDB	14/295-2/440	110/220/110	2150151000980
HDB	14/295-3/660	110/220/220/110	2150151000997
HDB	14/305-2/440	110/220/110	2150151001000
HDB	14/305-3/660	110/220/220/110	2150151001017
HDB	14/315-3/690	115/2x230/115	2050151002666
HDB	14/325-2/480	120/240/120	2150151001024
HDB	14/325-3/720	120/240/240/120	2150151001031
HDB	14/385-3/630	105/210/210/105	2050151002758
HDB	16/165-2/240	60/120/60	2150151001062
HDB	16/165-3/360	60/120/120/60	2150151001079
HDB	16/175-2/240	60/120/60	2150151001086
HDB	16/175-3/360	60/120/120/60	2150151001093
HDB	16/185-2/280	70/140/70	2150151001109
HDB	16/185-3/420	70/140/140/70	2150151001116
HDB	16/195-2/280	70/140/70	2150151001123
HDB	16/195-3/420	70/140/140/70	2150151001130
HDB	16/205-2/280	70/140/70	2150151001147
HDB	16/205-3/420	70/2x140/70	2150151001154
HDB	16/215-2/300	75/150/75	2150151001161
HDB	16/215-3/450	75/2x150/75	2150151001178
HDB	16/225-2/320	80/160/80	2150151001185
HDB	16/225-3/480	80/2x160/80	2150151001192
HDB	16/235-2/340	85/170/85	2150151001208
HDB	16/235-3/510	85/2x170/85	2150151001215
HDB	16/245-2/360	90/180/90	2150151001222
HDB	16/245-3/540	90/2x180/90	2150151001239
HDB	16/255-2/320	80/160/80	2050151002598
HDB	16/255-2/360	90/180/90	2150151001246
HDB	16/255-3/540	90/2x180/90	2150151001253
HDB	16/255-3-480	80/2x160/80	2050151002604
HDB	16/265-2/400	100/200/100	2150151001260
HDB	16/265-3/600	100/2x200/100	2150151001277

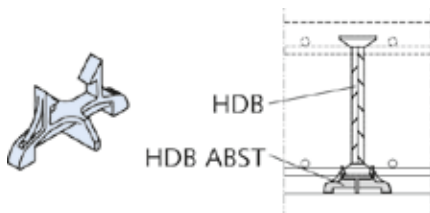
Typ	Bezeichnung	Maß-Kette	GTIN
HDB	16/275-2/400	100/200/100	2150151001284
HDB	16/275-3/600	100/2x200/100	2150151001291
HDB	16/285-2/420	105/210/105	2150151001307
HDB	16/285-3/630	105/2x210/105	2150151001314
HDB	16/285-4-840	105/3x210/105	2050151002642
HDB	16/295-2/440	110/220/110	2150151001321
HDB	16/295-3/660	110/220/220/110	2150151001338
HDB	16/305-2/440	110/220/110	2150151001345
HDB	16/305-3/660	110/220/220/110	2150151001352
HDB	16/315-2/480	130/260/130	2150151001369
HDB	16/315-3/720	130/260/260/130	2150151001376
HDB	16/315-3-690	115/2x230/115	2050151002673
HDB	16/325-2/480	130/260/130	2150151001383
HDB	16/325-3/720	130/260/260/130	2150151001390
HDB	16/335-2/480	130/260/130	2150151001406
HDB	16/345-3/780	130/260/260/130	2150151002267
HDB	16/345-3-720	120/2x240/120	2050151002703
HDB	16/355-2/520	130/260/130	2150151001420
HDB	16/355-3/780	130/260/260/130	2150151001437
HDB	18/245-2/380	95/190/95	2050151002550
HDB	18/255-3-540	90/2x180/90	2050151002505
HDB	20/185-2/280	70/140/70	2150151001444
HDB	20/185-3/420	70/140/140/70	2150151001451
HDB	20/195-2/280	70/140/70	2150151001468
HDB	20/195-3/420	70/140/140/70	2150151001475
HDB	20/205-2/280	70/140/70	2150151001482
HDB	20/205-3/420	70/2x140/70	2150151001499
HDB	20/215-2/300	75/150/75	2150151001505
HDB	20/215-3/450	75/150/150/75	2150151001512
HDB	20/225-2/320	80/160/80	2150151001529
HDB	20/225-3/480	80/160/160/80	2150151001536
HDB	20/235-2/340	85/170/85	2150151001543
HDB	20/235-3/510	85/2x170/85	2150151001550
HDB	20/245-2/360	90/180/90	2150151001567
HDB	20/245-2-380	95/190/95	2050151002567
HDB	20/245-3/540	90/2x180/90	2150151001574
HDB	20/255-2/360	90/180/90	2150151001581
HDB	20/255-3/540	90/2x180/90	2150151001598
HDB	20/265-2/400	100/200/100	2150151001604
HDB	20/265-3/600	100/2x200/100	2150151001611
HDB	20/275-2/400	100/200/100	2150151001628
HDB	20/275-3/600	100/200/200/100	2150151001635
HDB	20/285-2/420	105/210/105	2150151001642
HDB	20/285-3/630	105/210/210/105	2150151001659
HDB	20/295-2/440	110/220/110	2150151001666
HDB	20/295-3/660	110/220/220/110	2150151001673
HDB	20/305-2/440	110/220/110	2150151001680
HDB	20/305-3/660	110/220/220/110	2150151001697
HDB	20/315-2/480	120/240/120	2150151001703
HDB	20/315-3/720	120/240/240/120	2150151001710
HDB	20/325-2/480	120/240/120	2150151001727
HDB	20/325-3/720	120/240/240/120	2150151001734
HDB	20/335-2/480	120/240/120	2150151001741
HDB	20/335-3/720	120/240/240/120	2150151001758



■ HALFEN DÜBELLEISTE

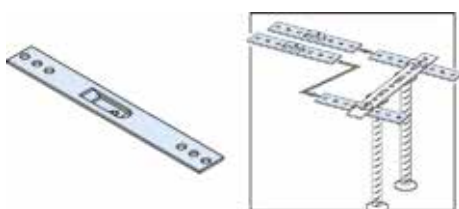
Typ	Bezeichnung	Maß-Kette	GTIN
HDB	20/345-2/520	130/260/130	2150151001765
HDB	20/345-3/780	130/260/260/130	2150151001772
HDB	20/355-2/520	130/260/130	2150151001789
HDB	20/355-3/780	130/260/260/130	2150151001796
HDB	20/355-3-780	130/2x260/130	2050151002734
HDB	20/375-2/560	140/280/140	2150151001802
HDB	20/375-3/840	140/280/280/140	2150151001819
HDB	20/395-2/600	150/300/150	2150151001826
HDB	20/395-3/900	150/300/300/150	2150151001833
HDB	20/405-2/600	150/300/150	2150151001840
HDB	20/405-3/900	150/300/300/150	2150151001857
HDB	20/425-2/640	160/320/160	2150151001864
HDB	20/425-3/960	160/320/320/160	2150151001871
HDB	20/435-2/640	160/320/160	2150151001888
HDB	20/435-3/960	160/320/320/160	2150151001895
HDB	20/455-2/640	160/320/160	2150151001901
HDB	20/455-3/960	160/320/320/160	2150151001918

Typ	Bezeichnung	Maß-Kette	GTIN
HDB	25/245-2/380	95/190/95	2050151002581
HDB	25/265-2/400	100/200/100	2150151001949
HDB	25/265-3/600	100/200/200/100	2150151001956
HDB	25/275-2/400	100/200/100	2150151002274
HDB	25/275-3/600	100/200/200/100	2150151002281
HDB	25/285-2/420	105/210/105	2150151001963
HDB	25/285-3/630	105/210/210/105	2150151001970
HDB	25/295-2/440	110/220/110	2150151001987
HDB	25/295-3/660	110/220/220/110	2150151001994
HDB	25/335-2/480	120/240/120	2150151002045
HDB	25/335-3/720	120/240/240/120	2150151002052
HDB	25/345-2/520	130/260/130	2150151002069
HDB	25/345-3/780	130/260/260/130	2150151002076
HDB	25/355-2/520	130/260/130	2150151002083
HDB	25/355-3/780	130/260/260/130	2150151002090
HDB	25/375-2/560	140/280/140	2150151002106
HDB	25/375-3/840	140/280/280/140	2150151002113
HDB	25/385-4/1200	150/300/300/300/150	2150151002007
HDB	25/395-2/600	150/300/150	2150151002120
HDB	25/395-3/900	150/300/300/150	2150151002137
HDB	25/405-2/600	150/300/150	2150151002144
HDB	25/405-3/900	150/300/300/150	2150151002151
HDB	25/425-2/640	160/320/160	2150151002168
HDB	25/425-3/960	160/320/320/160	2150151002175
HDB	25/435-2/640	160/320/160	2150151002182
HDB	25/435-3/960	160/320/320/160	2150151002199
HDB	25/455-2/640	160/320/160	2150151002205
HDB	25/455-3/960	160/320/320/160	2150151002212



■ HALFEN ABSTANDHALTER
FÜR DEN EINBAU VON UNTEN

Typ	Höhe mm	GTIN
HDB Abstandhalter	15 mm	2150151002298
HDB Abstandhalter	20 mm	2150151002304
HDB Abstandhalter	25 mm	2150151002311
HDB Abstandhalter	30 mm	2150151002328
HDB Abstandhalter	35 mm	2150151002335
HDB Abstandhalter	40 mm	2150151002342



■ HALFEN KLEMMBÜGEL
FÜR DEN EINBAU VON OBEN

Typ	GTIN
HDB Klemmbügel	2150151002359

Wir erweitern ständig unser Lagerprogramm, nicht aufgeführte Abmessungen sind auf Anfrage lieferbar.

HALFEN SCHUBDORNE

■ EINZELSCHUBDORN

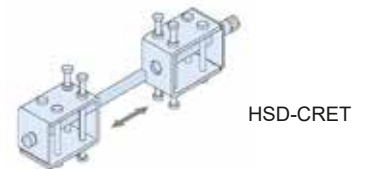
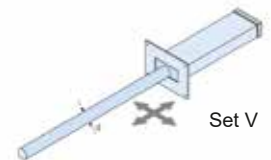
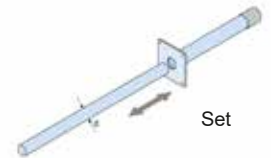
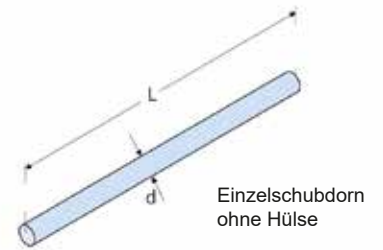
Typ		Ø mm	Länge mm	Werkstoff	GTIN
HSD-D 20	Dorn	20	300	Edelstahl A4	2050153700065
HSD-D 22	Dorn	22	300	Edelstahl A4	2050153700072
HSD-D 25	Dorn	25	300	Edelstahl A4	2050153700089
HSD-D 30	Dorn	30	350	Edelstahl A4	2050153700096
HSD-D 20	Dorn	20	300	FV	2050151300021
HSD-D 22	Dorn	22	300	FV	2050151300038
HSD-D 25	Dorn	25	300	FV	2050151300045
HSD-D 30	Dorn	30	350	FV	2050151300052

■ EINZELSCHUBDORN MIT HÜLSE

Typ		Ø mm	Werkstoff	GTIN
HSD SET 20	Set mit Hülse A2	20	Edelstahl A4	2050153700102
HSD SET 20 V	Set mit Hülse A2	20	Edelstahl A4	2050153700119
HSD SET 22	Set mit Hülse A2	22	Edelstahl A4	2050153700126
HSD SET 22 V	Set mit Hülse A2	22	Edelstahl A4	2050151300205
HSD SET 25	Set mit Hülse A2	25	Edelstahl A4	2050153700133
HSD SET 25 V	Set mit Hülse A2	25	Edelstahl A4	2050153700140
HSD SET 30	Set mit Hülse A2	30	Edelstahl A4	2050153700157
HSD SET 30 V	Set mit Hülse A2	30	Edelstahl A4	2050153700164

■ SCHWERLASTDORN

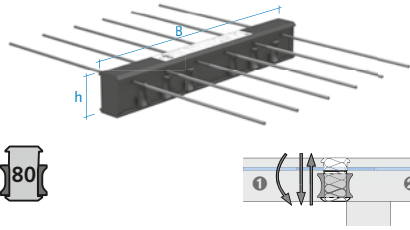
Typ		Werkstoff	GTIN
HSD Cret 134	Dorn und Hülse	Edelstahl A4	2050153700041
HSD Cret 122	Dorn und Hülse	Edelstahl A4	2050153700027
HSD Cret 122 V	Dorn und Hülse	Edelstahl A4	2050153700034



HALFEN BALKONANSCHLÜSSE

■ HIT - HP MVX

ISO-ELEMENT F120



Balkonanschluss für frei auskragende Balkone mit Momenten- und wechselseitiger Querkraftaufnahme
 Dämmstoffdicke: 80 mm
 Bauaufsichtlich zugelassen Z - 15.7 - 293
 Europäisch Technische Zulassung ETA-13/0546 *

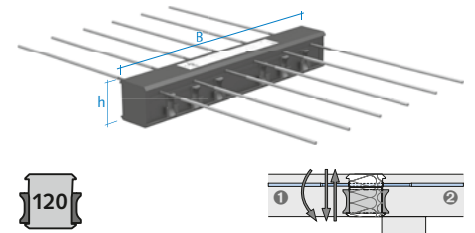
Art. Bez.	Elementbreite (m)	Art. Bez.	Elementbreite (m)
HIT-HP MVX 0202	1,00	HIT-HP MVX 1308	1,00
HIT-HP MVX 0302	1,00	HIT-HP MVX 1408	1,00
HIT-HP MVX 0203	1,00	HIT-HP MVX 1109	1,00
HIT-HP MVX 0403	1,00	HIT-HP MVX 1209	1,00
HIT-HP MVX 0503	1,00	HIT-HP MVX 1309	1,00
HIT-HP MVX 0603	1,00	HIT-HP MVX 1409	1,00
HIT-HP MVX 0204	1,00	HIT-HP MVX 0810	1,00
HIT-HP MVX 0304	1,00	HIT-HP MVX 1010	1,00
HIT-HP MVX 0404	1,00	HIT-HP MVX 1110	1,00
HIT-HP MVX 0504	1,00	HIT-HP MVX 1210	1,00
HIT-HP MVX 0604	1,00	HIT-HP MVX 1310	1,00
HIT-HP MVX 0704	1,00	HIT-HP MVX 1810	1,00
HIT-HP MVX 0804	1,00	HIT-HP MVX 1011	1,00
HIT-HP MVX 0904	1,00	HIT-HP MVX 1111	1,00
HIT-HP MVX 0505	1,00	HIT-HP MVX 1211	1,00
HIT-HP MVX 0605	1,00	HIT-HP MVX 1311	1,00
HIT-HP MVX 0705	1,00	HIT-HP MVX 1811	1,00
HIT-HP MVX 0805	1,00	HIT-HP MVX 1212	1,00
HIT-HP MVX 0905	1,00	HIT-HP MVX 1312	1,00
HIT-HP MVX 1005	1,00	HIT-HP MVX 1812	1,00
HIT-HP MVX 0506	1,00		
HIT-HP MVX 0606	1,00	HIT-HP MVX 0101	0,50
HIT-HP MVX 0706	1,00	HIT-HP MVX 0102	0,50
HIT-HP MVX 0806	1,00	HIT-HP MVX 0202	0,50
HIT-HP MVX 0906	1,00	HIT-HP MVX 0302	0,50
HIT-HP MVX 1006	1,00	HIT-HP MVX 0402	0,50
HIT-HP MVX 1106	1,00	HIT-HP MVX 0303	0,50
HIT-HP MVX 1206	1,00	HIT-HP MVX 0403	0,50
HIT-HP MVX 0507	1,00	HIT-HP MVX 0503	0,50
HIT-HP MVX 0607	1,00	HIT-HP MVX 0204	0,50
HIT-HP MVX 0707	1,00	HIT-HP MVX 0304	0,50
HIT-HP MVX 0807	1,00	HIT-HP MVX 0404	0,50
HIT-HP MVX 0907	1,00	HIT-HP MVX 0504	0,50
HIT-HP MVX 1007	1,00	HIT-HP MVX 0604	0,50
HIT-HP MVX 1107	1,00	HIT-HP MVX 0704	0,50
HIT-HP MVX 1207	1,00	HIT-HP MVX 0405	0,50
HIT-HP MVX 1307	1,00	HIT-HP MVX 0505	0,50
HIT-HP MVX 1407	1,00	HIT-HP MVX 0605	0,50
HIT-HP MVX 0408	1,00	HIT-HP MVX 0705	0,50
HIT-HP MVX 0508	1,00	HIT-HP MVX 0905	0,50
HIT-HP MVX 0608	1,00		
HIT-HP MVX 0708	1,00	HIT-HP MVX 0101	0,25
HIT-HP MVX 0808	1,00	HIT-HP MVX 0201	0,25
HIT-HP MVX 0908	1,00	HIT-HP MVX 0102	0,25
HIT-HP MVX 1008	1,00	HIT-HP MVX 0202	0,25
HIT-HP MVX 1108	1,00	HIT-HP MVX 0302	0,25
HIT-HP MVX 1208	1,00		

HIT - SP MVX

ISO-ELEMENT F120

Art. Bez.	Elementbreite (m)
HIT-SP MVX 0202	1,00
HIT-SP MVX 0302	1,00
HIT-SP MVX 0402	1,00
HIT-SP MVX 0303	1,00
HIT-SP MVX 0403	1,00
HIT-SP MVX 0503	1,00
HIT-SP MVX 0603	1,00
HIT-SP MVX 0204	1,00
HIT-SP MVX 0304	1,00
HIT-SP MVX 0404	1,00
HIT-SP MVX 0504	1,00
HIT-SP MVX 0604	1,00
HIT-SP MVX 0704	1,00
HIT-SP MVX 0804	1,00
HIT-SP MVX 0705	1,00
HIT-SP MVX 0805	1,00
HIT-SP MVX 0905	1,00
HIT-SP MVX 0606	1,00
HIT-SP MVX 0906	1,00
HIT-SP MVX 1006	1,00
HIT-SP MVX 1106	1,00
HIT-SP MVX 0907	1,00
HIT-SP MVX 1007	1,00

Art. Bez.	Elementbreite (m)
HIT-SP MVX 1107	1,00
HIT-SP MVX 1207	1,00
HIT-SP MVX 1208	1,00
HIT-SP MVX 1308	1,00
HIT-SP MVX 1408	1,00
HIT-SP MVX 1209	1,00
HIT-SP MVX 1309	1,00
HIT-SP MVX 1010	1,00
HIT-SP MVX 1110	1,00
HIT-SP MVX 1112	1,00
HIT-SP MVX 0101	0,50
HIT-SP MVX 0202	0,50
HIT-SP MVX 0302	0,50
HIT-SP MVX 0402	0,50
HIT-SP MVX 0303	0,50
HIT-SP MVX 0503	0,50
HIT-SP MVX 0604	0,50
HIT-SP MVX 0704	0,50
HIT-SP MVX 0101	0,25
HIT-SP MVX 0201	0,25
HIT-SP MVX 0302	0,25

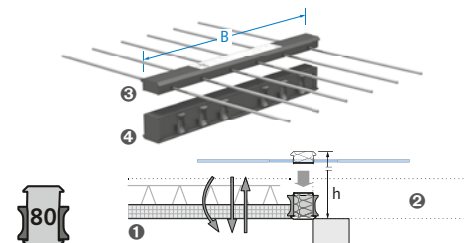


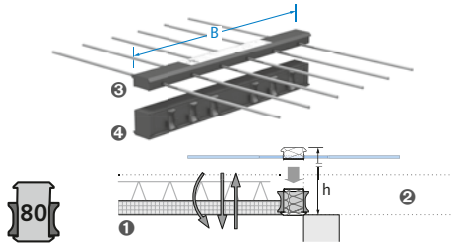
HIT - HP MVX-ES

ISO-ELEMENT F120

Art. Bez.	Elementbreite (m)
HIT-HP MVX 0202-ES	1,00
HIT-HP MVX 0302-ES	1,00
HIT-HP MVX 0203-ES	1,00
HIT-HP MVX 0403-ES	1,00
HIT-HP MVX 0503-ES	1,00
HIT-HP MVX 0603-ES	1,00
HIT-HP MVX 0204-ES	1,00
HIT-HP MVX 0304-ES	1,00
HIT-HP MVX 0404-ES	1,00
HIT-HP MVX 0504-ES	1,00
HIT-HP MVX 0604-ES	1,00
HIT-HP MVX 0704-ES	1,00
HIT-HP MVX 0804-ES	1,00
HIT-HP MVX 0904-ES	1,00
HIT-HP MVX 0505-ES	1,00
HIT-HP MVX 0605-ES	1,00
HIT-HP MVX 0705-ES	1,00
HIT-HP MVX 0805-ES	1,00
HIT-HP MVX 0905-ES	1,00
HIT-HP MVX 1005-ES	1,00
HIT-HP MVX 0506-ES	1,00
HIT-HP MVX 0606-ES	1,00
HIT-HP MVX 0706-ES	1,00
HIT-HP MVX 0806-ES	1,00

Art. Bez.	Elementbreite (m)
HIT-HP MVX 0906-ES	1,00
HIT-HP MVX 1006-ES	1,00
HIT-HP MVX 1106-ES	1,00
HIT-HP MVX 1206-ES	1,00
HIT-HP MVX 0507-ES	1,00
HIT-HP MVX 0607-ES	1,00
HIT-HP MVX 0707-ES	1,00
HIT-HP MVX 0807-ES	1,00
HIT-HP MVX 0907-ES	1,00
HIT-HP MVX 1007-ES	1,00
HIT-HP MVX 1107-ES	1,00
HIT-HP MVX 1207-ES	1,00
HIT-HP MVX 1307-ES	1,00
HIT-HP MVX 1407-ES	1,00
HIT-HP MVX 0408-ES	1,00
HIT-HP MVX 0508-ES	1,00
HIT-HP MVX 0608-ES	1,00
HIT-HP MVX 0708-ES	1,00
HIT-HP MVX 0808-ES	1,00
HIT-HP MVX 0908-ES	1,00
HIT-HP MVX 1008-ES	1,00
HIT-HP MVX 1108-ES	1,00
HIT-HP MVX 1208-ES	1,00
HIT-HP MVX 1308-ES	1,00



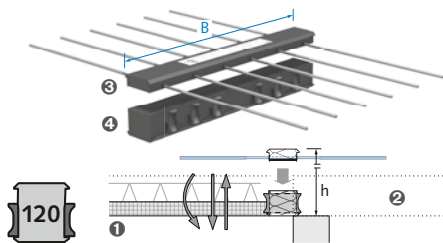


■ HIT - HP MVX-ES

ISO-ELEMENT F120

Art. Bez.	Elementbreite (m)
HIT-HP MVX 1408-ES	1,00
HIT-HP MVX 1109-ES	1,00
HIT-HP MVX 1209-ES	1,00
HIT-HP MVX 1309-ES	1,00
HIT-HP MVX 1409-ES	1,00
HIT-HP MVX 0810-ES	1,00
HIT-HP MVX 1010-ES	1,00
HIT-HP MVX 1110-ES	1,00
HIT-HP MVX 1210-ES	1,00
HIT-HP MVX 1310-ES	1,00
HIT-HP MVX 1810-ES	1,00
HIT-HP MVX 1011-ES	1,00
HIT-HP MVX 1111-ES	1,00
HIT-HP MVX 1211-ES	1,00
HIT-HP MVX 1311-ES	1,00
HIT-HP MVX 1811-ES	1,00
HIT-HP MVX 1212-ES	1,00
HIT-HP MVX 1312-ES	1,00
HIT-HP MVX 1812-ES	1,00
HIT-HP MVX 0101-ES	0,50
HIT-HP MVX 0102-ES	0,50
HIT-HP MVX 0202-ES	0,50

Art. Bez.	Elementbreite (m)
HIT-HP MVX 0302-ES	0,50
HIT-HP MVX 0402-ES	0,50
HIT-HP MVX 0303-ES	0,50
HIT-HP MVX 0403-ES	0,50
HIT-HP MVX 0503-ES	0,50
HIT-HP MVX 0204-ES	0,50
HIT-HP MVX 0304-ES	0,50
HIT-HP MVX 0404-ES	0,50
HIT-HP MVX 0504-ES	0,50
HIT-HP MVX 0604-ES	0,50
HIT-HP MVX 0704-ES	0,50
HIT-HP MVX 0405-ES	0,50
HIT-HP MVX 0505-ES	0,50
HIT-HP MVX 0605-ES	0,50
HIT-HP MVX 0705-ES	0,50
HIT-HP MVX 0905-ES	0,50
HIT-HP MVX 0101-ES	0,25
HIT-HP MVX 0201-ES	0,25
HIT-HP MVX 0102-ES	0,25
HIT-HP MVX 0202-ES	0,25
HIT-HP MVX 0302-ES	0,25



■ HIT - SP MVX-ES

ISO-ELEMENT F120

Art. Bez.	Elementbreite (m)
HIT-SP MVX 0202-ES	1,00
HIT-SP MVX 0302-ES	1,00
HIT-SP MVX 0402-ES	1,00
HIT-SP MVX 0303-ES	1,00
HIT-SP MVX 0403-ES	1,00
HIT-SP MVX 0503-ES	1,00
HIT-SP MVX 0603-ES	1,00
HIT-SP MVX 0204-ES	1,00
HIT-SP MVX 0304-ES	1,00
HIT-SP MVX 0404-ES	1,00
HIT-SP MVX 0504-ES	1,00
HIT-SP MVX 0604-ES	1,00
HIT-SP MVX 0704-ES	1,00
HIT-SP MVX 0804-ES	1,00
HIT-SP MVX 0705-ES	1,00
HIT-SP MVX 0805-ES	1,00
HIT-SP MVX 0905-ES	1,00
HIT-SP MVX 0606-ES	1,00
HIT-SP MVX 0906-ES	1,00
HIT-SP MVX 1006-ES	1,00
HIT-SP MVX 1106-ES	1,00
HIT-SP MVX 0907-ES	1,00
HIT-SP MVX 1007-ES	1,00
HIT-SP MVX 1107-ES	1,00
HIT-SP MVX 1207-ES	1,00
HIT-SP MVX 1208-ES	1,00
HIT-SP MVX 1308-ES	1,00

Art. Bez.	Elementbreite (m)
HIT-SP MVX 1408-ES	1,00
HIT-SP MVX 1209-ES	1,00
HIT-SP MVX 1309-ES	1,00
HIT-SP MVX 1010-ES	1,00
HIT-SP MVX 1110-ES	1,00
HIT-SP MVX 1112-ES	1,00
HIT-SP MVX 0101-ES	0,50
HIT-SP MVX 0202-ES	0,50
HIT-SP MVX 0302-ES	0,50
HIT-SP MVX 0402-ES	0,50
HIT-SP MVX 0303-ES	0,50
HIT-SP MVX 0503-ES	0,50
HIT-SP MVX 0604-ES	0,50
HIT-SP MVX 0704-ES	0,50
HIT-SP MVX 0101-ES	0,50
HIT-SP MVX 0202-ES	0,50
HIT-SP MVX 0302-ES	0,50
HIT-SP MVX 0402-ES	0,50
HIT-SP MVX 0303-ES	0,50
HIT-SP MVX 0503-ES	0,50
HIT-SP MVX 0604-ES	0,50
HIT-SP MVX 0704-ES	0,50
HIT-SP MVX 0101-ES	0,25
HIT-SP MVX 0201-ES	0,25
HIT-SP MVX 0302-ES	0,25

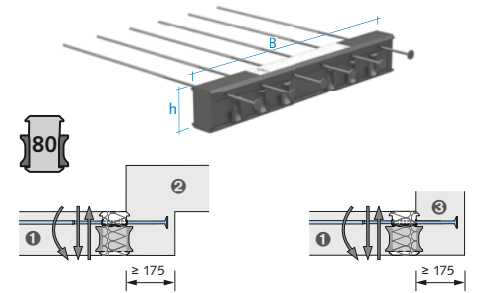
Wir erweitern ständig unser Lagerprogramm, nicht aufgeführte Abmessungen sind auf Anfrage lieferbar.

■ HIT - HP MVX-OD

ISO-ELEMENT F120

Art. Bez.	Elementbreite (m)
HIT-HP MVX 0403-OD	1,00
HIT-HP MVX 0404-OD	1,00
HIT-HP MVX 0504-OD	1,00
HIT-HP MVX 0604-OD	1,00
HIT-HP MVX 0804-OD	1,00
HIT-HP MVX 0505-OD	1,00
HIT-HP MVX 0705-OD	1,00
HIT-HP MVX 0805-OD	1,00
HIT-HP MVX 0905-OD	1,00
HIT-HP MVX 0706-OD	1,00
HIT-HP MVX 0806-OD	1,00
HIT-HP MVX 0906-OD	1,00

Art. Bez.	Elementbreite (m)
HIT-HP MVX 1006-OD	1,00
HIT-HP MVX 1007-OD	1,00
HIT-HP MVX 1008-OD	1,00
HIT-HP MVX 1210-OD	1,00
HIT-HP MVX 0202-OD	0,50
HIT-HP MVX 0402-OD	0,50
HIT-HP MVX 0403-OD	0,50
HIT-HP MVX 0503-OD	0,50
HIT-HP MVX 0605-OD	0,50
HIT-HP MVX 0202-OD	0,25

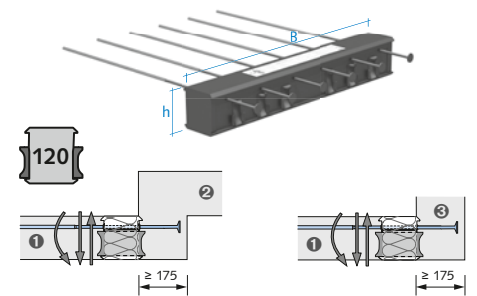


■ HIT - SP MVX-OD

ISO-ELEMENT F120

Art. Bez.	Elementbreite (m)
HIT-SP MVX 0403-OD	1,00
HIT-SP MVX 0404-OD	1,00
HIT-SP MVX 0504-OD	1,00
HIT-SP MVX 0804-OD	1,00
HIT-SP MVX 0705-OD	1,00
HIT-SP MVX 0805-OD	1,00
HIT-SP MVX 0905-OD	1,00
HIT-SP MVX 0806-OD	1,00
HIT-SP MVX 0906-OD	1,00
HIT-SP MVX 1006-OD	1,00
HIT-SP MVX 0907-OD	1,00

Art. Bez.	Elementbreite (m)
HIT-SP MVX 1007-OD	1,00
HIT-SP MVX 1209-OD	1,00
HIT-SP MVX 1210-OD	1,00
HIT-SP MVX 0202-OD	0,50
HIT-SP MVX 0402-OD	0,50
HIT-SP MVX 0403-OD	0,50
HIT-SP MVX 0503-OD	0,50
HIT-SP MVX 0605-OD	0,50
HIT-SP MVX 0101-OD	0,25

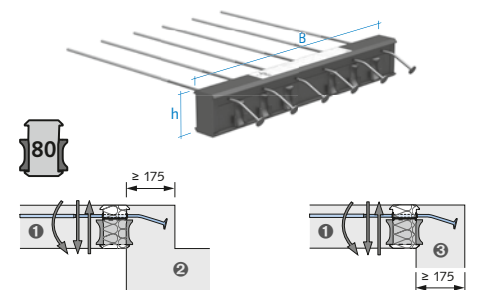


■ HIT - HP MVX-OU

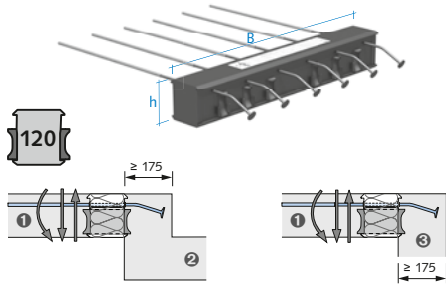
ISO-ELEMENT F120

Art. Bez.	Elementbreite (m)
HIT-HP MVX 0403-OU	1,00
HIT-HP MVX 0404-OU	1,00
HIT-HP MVX 0504-OU	1,00
HIT-HP MVX 0604-OU	1,00
HIT-HP MVX 0804-OU	1,00
HIT-HP MVX 0505-OU	1,00
HIT-HP MVX 0705-OU	1,00
HIT-HP MVX 0805-OU	1,00
HIT-HP MVX 0905-OU	1,00
HIT-HP MVX 0706-OU	1,00
HIT-HP MVX 0806-OU	1,00
HIT-HP MVX 0906-OU	1,00

Art. Bez.	Elementbreite (m)
HIT-HP MVX 1006-OU	1,00
HIT-HP MVX 1007-OU	1,00
HIT-HP MVX 1008-OU	1,00
HIT-HP MVX 1210-OU	1,00
HIT-HP MVX 0202-OU	0,50
HIT-HP MVX 0402-OU	0,50
HIT-HP MVX 0403-OU	0,50
HIT-HP MVX 0503-OU	0,50
HIT-HP MVX 0605-OU	0,50
HIT-HP MVX 0202-OU	0,25



Wir erweitern ständig unser Lagerprogramm, nicht aufgeführte Abmessungen sind auf Anfrage lieferbar.

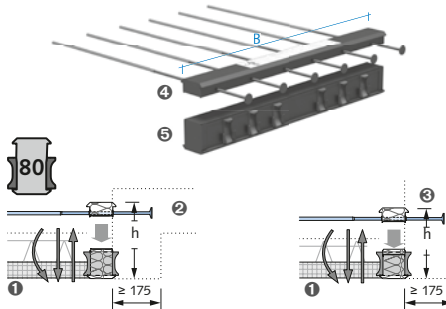


■ HIT - SP MVX-OU

ISO-ELEMENT F120

Art. Bez.	Elementbreite (m)
HIT-SP MVX 0403-OU	1,00
HIT-SP MVX 0404-OU	1,00
HIT-SP MVX 0504-OU	1,00
HIT-SP MVX 0804-OU	1,00
HIT-SP MVX 0705-OU	1,00
HIT-SP MVX 0805-OU	1,00
HIT-SP MVX 0905-OU	1,00
HIT-SP MVX 0806-OU	1,00
HIT-SP MVX 0906-OU	1,00
HIT-SP MVX 1006-OU	1,00
HIT-SP MVX 0907-OU	1,00

Art. Bez.	Elementbreite (m)
HIT-SP MVX 1007-OU	1,00
HIT-SP MVX 1209-OU	1,00
HIT-SP MVX 1210-OU	1,00
HIT-SP MVX 0202-OU	0,50
HIT-SP MVX 0402-OU	0,50
HIT-SP MVX 0403-OU	0,50
HIT-SP MVX 0503-OU	0,50
HIT-SP MVX 0605-OU	0,50
HIT-SP MVX 0101-OU	0,25

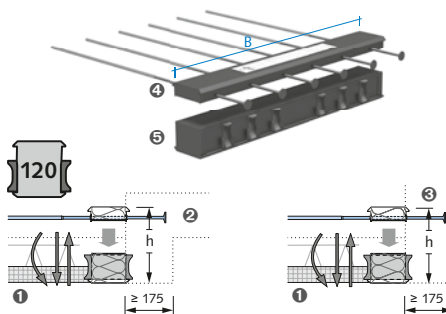


■ HIT - HP MVX-OD-ES

ISO-ELEMENT F120

Art. Bez.	Elementbreite (m)
HIT-HP MVX 0403-OD-ES	1,00
HIT-HP MVX 0404-OD-ES	1,00
HIT-HP MVX 0504-OD-ES	1,00
HIT-HP MVX 0604-OD-ES	1,00
HIT-HP MVX 0804-OD-ES	1,00
HIT-HP MVX 0505-OD-ES	1,00
HIT-HP MVX 0705-OD-ES	1,00
HIT-HP MVX 0805-OD-ES	1,00
HIT-HP MVX 0905-OD-ES	1,00
HIT-HP MVX 0706-OD-ES	1,00
HIT-HP MVX 0806-OD-ES	1,00

Art. Bez.	Elementbreite (m)
HIT-HP MVX 0906-OD-ES	1,00
HIT-HP MVX 1006-OD-ES	1,00
HIT-HP MVX 1007-OD-ES	1,00
HIT-HP MVX 1008-OD-ES	1,00
HIT-HP MVX 1210-OD-ES	1,00
HIT-HP MVX 0402-OD-ES	0,50
HIT-HP MVX 0403-OD-ES	0,50
HIT-HP MVX 0503-OD-ES	0,50
HIT-HP MVX 0605-OD-ES	0,50
HIT-HP MVX 0202-OD-ES	0,25



■ HIT - SP MVX-OD-ES

ISO-ELEMENT F120

Art. Bez.	Elementbreite (m)
HIT-SP MVX 0403-OD-ES	1,00
HIT-SP MVX 0404-OD-ES	1,00
HIT-SP MVX 0504-OD-ES	1,00
HIT-SP MVX 0804-OD-ES	1,00
HIT-SP MVX 0705-OD-ES	1,00
HIT-SP MVX 0805-OD-ES	1,00
HIT-SP MVX 0905-OD-ES	1,00
HIT-SP MVX 0806-OD-ES	1,00
HIT-SP MVX 0906-OD-ES	1,00
HIT-SP MVX 1006-OD-ES	1,00

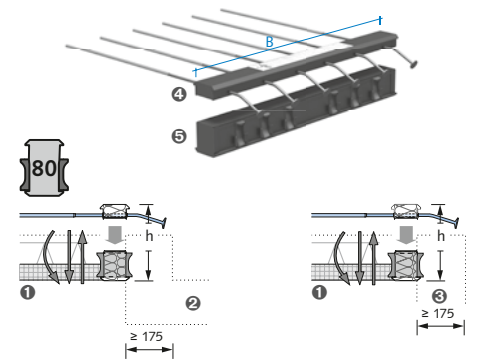
Art. Bez.	Elementbreite (m)
HIT-SP MVX 0907-OD-ES	1,00
HIT-SP MVX 1007-OD-ES	1,00
HIT-SP MVX 1209-OD-ES	1,00
HIT-SP MVX 1210-OD-ES	1,00
HIT-SP MVX 0202-OD-ES	0,50
HIT-SP MVX 0402-OD-ES	0,50
HIT-SP MVX 0403-OD-ES	0,50
HIT-SP MVX 0503-OD-ES	0,50
HIT-SP MVX 0605-OD-ES	0,50
HIT-SP MVX 0101-OD-ES	0,25

■ HIT - HP MVX-OU-ES

ISO-ELEMENT F120

Art. Bez.	Elementbreite (m)
HIT-HP MVX 0403-OU-ES	1,00
HIT-HP MVX 0404-OU-ES	1,00
HIT-HP MVX 0504-OU-ES	1,00
HIT-HP MVX 0604-OU-ES	1,00
HIT-HP MVX 0804-OU-ES	1,00
HIT-HP MVX 0505-OU-ES	1,00
HIT-HP MVX 0705-OU-ES	1,00
HIT-HP MVX 0805-OU-ES	1,00
HIT-HP MVX 0905-OU-ES	1,00
HIT-HP MVX 0706-OU-ES	1,00
HIT-HP MVX 0806-OU-ES	1,00
HIT-HP MVX 0906-OU-ES	1,00

Art. Bez.	Elementbreite (m)
HIT-HP MVX 1006-OU-ES	1,00
HIT-HP MVX 1007-OU-ES	1,00
HIT-HP MVX 1008-OU-ES	1,00
HIT-HP MVX 1210-OU-ES	1,00
HIT-HP MVX 0202-OU-ES	0,50
HIT-HP MVX 0402-OU-ES	0,50
HIT-HP MVX 0403-OU-ES	0,50
HIT-HP MVX 0503-OU-ES	0,50
HIT-HP MVX 0605-OU-ES	0,50
HIT-HP MVX 0202-OU-ES	0,25

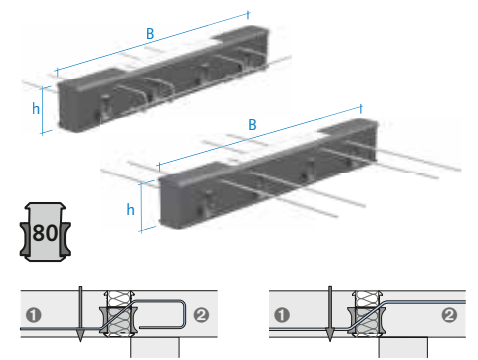


■ HIT - SP MVX-OU-ES

ISO-ELEMENT F120

Art. Bez.	Elementbreite (m)
HIT-SP MVX 0403-OU-ES	1,00
HIT-SP MVX 0404-OU-ES	1,00
HIT-SP MVX 0504-OU-ES	1,00
HIT-SP MVX 0804-OU-ES	1,00
HIT-SP MVX 0705-OU-ES	1,00
HIT-SP MVX 0805-OU-ES	1,00
HIT-SP MVX 0905-OU-ES	1,00
HIT-SP MVX 0806-OU-ES	1,00
HIT-SP MVX 0906-OU-ES	1,00
HIT-SP MVX 1006-OU-ES	1,00
HIT-SP MVX 0907-OU-ES	1,00
HIT-HP MVX 0906-OU-ES	1,00

Art. Bez.	Elementbreite (m)
HIT-SP MVX 1007-OU-ES	1,00
HIT-SP MVX 1209-OU-ES	1,00
HIT-SP MVX 1210-OU-ES	1,00
HIT-SP MVX 0202-OU-ES	0,50
HIT-SP MVX 0402-OU-ES	0,50
HIT-SP MVX 0403-OU-ES	0,50
HIT-SP MVX 0503-OU-ES	0,50
HIT-SP MVX 0605-OU-ES	0,50
HIT-SP MVX 0101-OU-ES	0,25
HIT-HP MVX 0202-OU-ES	0,25

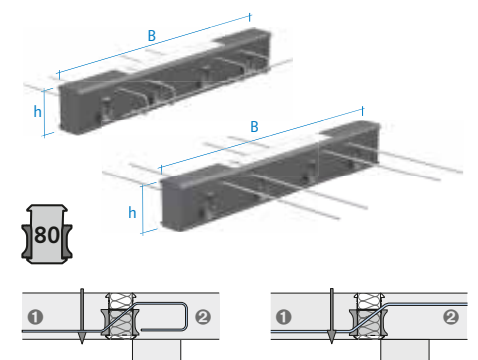


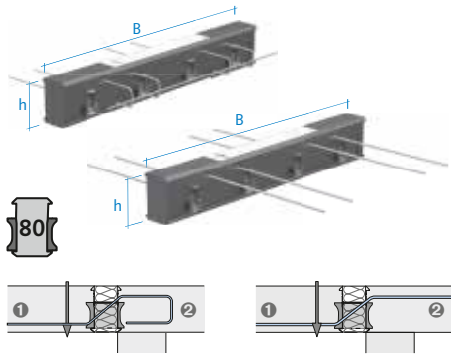
■ HIT - HP ZVX

ISO-ELEMENT F120

Art. Bez.	Elementbreite (m)
HIT-HP ZVX 0202-...-06	1,00
HIT-HP ZVX 0302-...-06	1,00
HIT-HP ZVX 0402-...-06	1,00
HIT-HP ZVX 0502-...-06	1,00
HIT-HP ZVX 0602-...-06	1,00
HIT-HP ZVX 0702-...-06	1,00
HIT-HP ZVX 0802-...-06	1,00
HIT-HP ZVX 0203-...-06	1,00
HIT-HP ZVX 0303-...-06	1,00
HIT-HP ZVX 0403-...-06	1,00
HIT-HP ZVX 0503-...-06	1,00
HIT-HP ZVX 0603-...-06	1,00
HIT-HP ZVX 0703-...-06	1,00
HIT-HP ZVX 0404-...-06	1,00

Art. Bez.	Elementbreite (m)
HIT-HP ZVX 0604-...-06	1,00
HIT-HP ZVX 0804-...-06	1,00
HIT-HP ZVX 0202-...-08	1,00
HIT-HP ZVX 0402-...-08	1,00
HIT-HP ZVX 0502-...-08	1,00
HIT-HP ZVX 0602-...-08	1,00
HIT-HP ZVX 0403-...-08	1,00
HIT-HP ZVX 0503-...-08	1,00
HIT-HP ZVX 0804-...-08	1,00
HIT-HP ZVX 0402-...-10	1,00
HIT-HP ZVX 0403-...-10	1,00
HIT-HP ZVX 0503-...-10	1,00
HIT-HP ZVX 0404-...-10	1,00



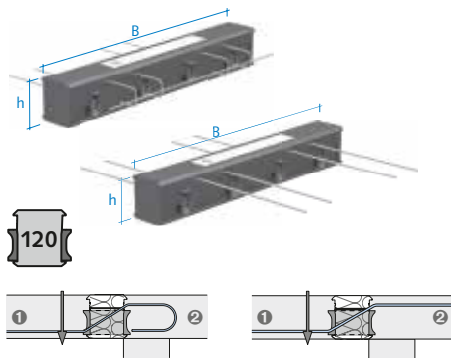


■ HIT - HP ZVX

ISO-ELEMENT F120

Art. Bez.	Elementbreite (m)
HIT-HP ZVX 0604-...-10	1,00
HIT-HP ZVX 0804-...-10	1,00
HIT-HP ZVX 0806-...-10	1,00
HIT-HP ZVX 0503-...-12	1,00
HIT-HP ZVX 0404-...-12	1,00
HIT-HP ZVX 0604-...-12	1,00
HIT-HP ZVX 0406-...-12	1,00
HIT-HP ZVX 0606-...-12	1,00
HIT-HP ZVX 0806-...-12	1,00
HIT-HP ZVX 0101-...-06	0,50
HIT-HP ZVX 0201-...-06	0,50
HIT-HP ZVX 0301-...-06	0,50
HIT-HP ZVX 0401-...-06	0,50
HIT-HP ZVX 0202-...-06	0,50
HIT-HP ZVX 0302-...-06	0,50
HIT-HP ZVX 0402-...-06	0,50
HIT-HP ZVX 0101-...-08	0,50
HIT-HP ZVX 0201-...-08	0,50
HIT-HP ZVX 0301-...-08	0,50
HIT-HP ZVX 0202-...-08	0,50
HIT-HP ZVX 0302-...-08	0,50
HIT-HP ZVX 0402-...-08	0,50
HIT-HP ZVX 0201-...-10	0,50

Art. Bez.	Elementbreite (m)
HIT-HP ZVX 0202-...-10	0,50
HIT-HP ZVX 0302-...-10	0,50
HIT-HP ZVX 0402-...-10	0,50
HIT-HP ZVX 0202-...-12	0,50
HIT-HP ZVX 0302-...-12	0,50
HIT-HP ZVX 0203-...-12	0,50
HIT-HP ZVX 0303-...-12	0,50
HIT-HP ZVX 0403-...-12	0,50
HIT-HP ZVX 0202-...-08	0,33
HIT-HP ZVX 0302-...-08	0,33
HIT-HP ZVX 0202-...-10	0,33
HIT-HP ZVX 0302-...-10	0,33
HIT-HP ZVX 0202-...-12	0,33
HIT-HP ZVX 0302-...-12	0,33
HIT-HP ZVX 0101-...-06	0,25
HIT-HP ZVX 0201-...-06	0,25
HIT-HP ZVX 0101-...-08	0,25
HIT-HP ZVX 0201-...-08	0,25
HIT-HP ZVX 0101-...-10	0,25
HIT-HP ZVX 0201-...-10	0,25
HIT-HP ZVX 0101-...-12	0,25



■ HIT - SP ZVX

ISO-ELEMENT F120

Art. Bez.	Elementbreite (m)
HIT-SP ZVX 0202-...-06	1,00
HIT-SP ZVX 0302-...-06	1,00
HIT-SP ZVX 0402-...-06	1,00
HIT-SP ZVX 0502-...-06	1,00
HIT-SP ZVX 0602-...-06	1,00
HIT-SP ZVX 0702-...-06	1,00
HIT-SP ZVX 0203-...-06	1,00
HIT-SP ZVX 0303-...-06	1,00
HIT-SP ZVX 0403-...-06	1,00
HIT-SP ZVX 0503-...-06	1,00
HIT-SP ZVX 0603-...-06	1,00
HIT-SP ZVX 0703-...-06	1,00
HIT-SP ZVX 0803-...-06	1,00
HIT-SP ZVX 0402-...-08	1,00
HIT-SP ZVX 0602-...-08	1,00
HIT-SP ZVX 0403-...-08	1,00
HIT-SP ZVX 0503-...-08	1,00
HIT-SP ZVX 0604-...-08	1,00
HIT-SP ZVX 0804-...-08	1,00
HIT-SP ZVX 0402-...-10	1,00
HIT-SP ZVX 0403-...-10	1,00
HIT-SP ZVX 0503-...-10	1,00
HIT-SP ZVX 0404-...-10	1,00
HIT-SP ZVX 0604-...-10	1,00
HIT-SP ZVX 0804-...-10	1,00
HIT-SP ZVX 0806-...-10	1,00

Art. Bez.	Elementbreite (m)
HIT-SP ZVX 0406-...-12	1,00
HIT-SP ZVX 0606-...-12	1,00
HIT-SP ZVX 0806-...-12	1,00
HIT-SP ZVX 0201-...-06	0,50
HIT-SP ZVX 0301-...-06	0,50
HIT-SP ZVX 0201-...-08	0,50
HIT-SP ZVX 0301-...-08	0,50
HIT-SP ZVX 0302-...-08	0,50
HIT-SP ZVX 0402-...-08	0,50
HIT-SP ZVX 0201-...-10	0,50
HIT-SP ZVX 0202-...-10	0,50
HIT-SP ZVX 0302-...-10	0,50
HIT-SP ZVX 0402-...-10	0,50
HIT-SP ZVX 0403-...-10	0,50
HIT-SP ZVX 0203-...-12	0,50
HIT-SP ZVX 0303-...-12	0,50
HIT-SP ZVX 0403-...-12	0,50
HIT-SP ZVX 0202-...-08	0,33
HIT-SP ZVX 0302-...-08	0,33
HIT-SP ZVX 0202-...-10	0,33
HIT-SP ZVX 0302-...-10	0,33
HIT-SP ZVX 0302-...-12	0,33
HIT-SP ZVX 0201-...-08	0,25
HIT-SP ZVX 0201-...-10	0,25

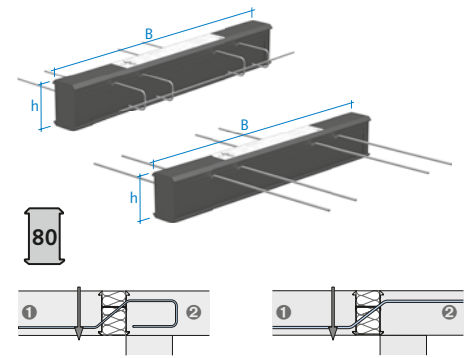
Wir erweitern ständig unser Lagerprogramm, nicht aufgeführte Abmessungen sind auf Anfrage lieferbar.

■ HIT - HP ZVX, OHNE CSB-LAGER

ISO-ELEMENT F120

Art. Bez.	Elementbreite (m)
HIT-HP ZVX 0400-...-06	1,00
HIT-HP ZVX 0500-...-06	1,00
HIT-HP ZVX 0600-...-06	1,00
HIT-HP ZVX 0800-...-06	1,00
HIT-HP ZVX 1000-...-06	1,00
HIT-HP ZVX 1200-...-06	1,00
HIT-HP ZVX 0600-...-08	1,00
HIT-HP ZVX 0700-...-08	1,00
HIT-HP ZVX 0800-...-08	1,00
HIT-HP ZVX 1000-...-08	1,00
HIT-HP ZVX 1200-...-08	1,00
HIT-HP ZVX 0600-...-10	1,00
HIT-HP ZVX 0800-...-10	1,00
HIT-HP ZVX 1000-...-10	1,00
HIT-HP ZVX 1200-...-10	1,00
HIT-HP ZVX 0600-...-12	1,00
HIT-HP ZVX 0700-...-12	1,00
HIT-HP ZVX 0800-...-12	1,00
HIT-HP ZVX 1000-...-12	1,00
HIT-HP ZVX 1200-...-12	1,00
HIT-HP ZVX 0200-...-06	0,50
HIT-HP ZVX 0300-...-06	0,50
HIT-HP ZVX 0400-...-06	0,50

Art. Bez.	Elementbreite (m)
HIT-HP ZVX 0500-...-06	0,50
HIT-HP ZVX 0600-...-06	0,50
HIT-HP ZVX 0300-...-08	0,50
HIT-HP ZVX 0400-...-08	0,50
HIT-HP ZVX 0600-...-08	0,50
HIT-HP ZVX 0200-...-10	0,50
HIT-HP ZVX 0300-...-10	0,50
HIT-HP ZVX 0400-...-10	0,50
HIT-HP ZVX 0600-...-10	0,50
HIT-HP ZVX 0300-...-12	0,50
HIT-HP ZVX 0400-...-12	0,50
HIT-HP ZVX 0600-...-12	0,50
HIT-HP ZVX 0300-...-08	0,33
HIT-HP ZVX 0500-...-08	0,33
HIT-HP ZVX 0500-...-10	0,33
HIT-HP ZVX 0400-...-12	0,33
HIT-HP ZVX 0100-...-06	0,25
HIT-HP ZVX 0200-...-06	0,25
HIT-HP ZVX 0300-...-06	0,25
HIT-HP ZVX 0200-...-08	0,25
HIT-HP ZVX 0300-...-08	0,25
HIT-HP ZVX 0200-...-10	0,25
HIT-HP ZVX 0300-...-10	0,25

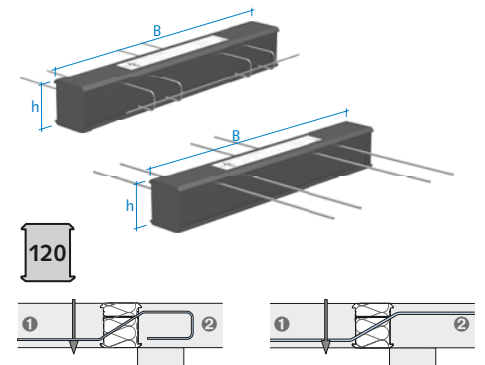


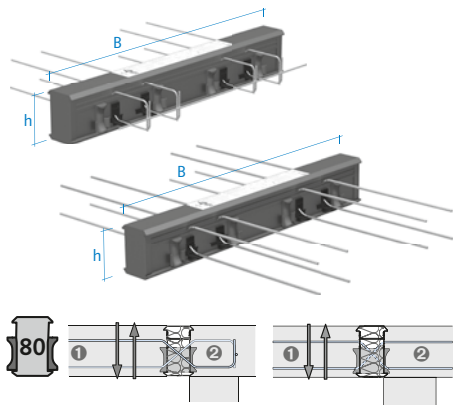
■ HIT - SP ZVX, OHNE CSB-LAGER

ISO-ELEMENT F120

Art. Bez.	Elementbreite (m)
HIT-SP ZVX 0400-...-06	1,00
HIT-SP ZVX 0500-...-06	1,00
HIT-SP ZVX 0600-...-06	1,00
HIT-SP ZVX 0800-...-06	1,00
HIT-SP ZVX 0900-...-06	1,00
HIT-SP ZVX 1000-...-06	1,00
HIT-SP ZVX 1200-...-06	1,00
HIT-SP ZVX 0400-...-08	1,00
HIT-SP ZVX 0600-...-08	1,00
HIT-SP ZVX 0700-...-08	1,00
HIT-SP ZVX 0800-...-08	1,00
HIT-SP ZVX 0900-...-08	1,00
HIT-SP ZVX 1200-...-08	1,00
HIT-SP ZVX 0600-...-10	1,00
HIT-SP ZVX 0700-...-10	1,00
HIT-SP ZVX 0800-...-10	1,00
HIT-SP ZVX 1000-...-10	1,00
HIT-SP ZVX 1200-...-10	1,00
HIT-SP ZVX 0400-...-12	1,00
HIT-SP ZVX 0800-...-12	1,00
HIT-SP ZVX 1000-...-12	1,00
HIT-SP ZVX 1200-...-12	1,00
HIT-SP ZVX 0200-...-06	0,50
HIT-SP ZVX 0300-...-06	0,50
HIT-SP ZVX 0400-...-06	0,50

Art. Bez.	Elementbreite (m)
HIT-SP ZVX 0500-...-06	0,50
HIT-SP ZVX 0600-...-06	0,50
HIT-SP ZVX 0200-...-08	0,50
HIT-SP ZVX 0300-...-08	0,50
HIT-SP ZVX 0400-...-08	0,50
HIT-SP ZVX 0300-...-10	0,50
HIT-SP ZVX 0400-...-10	0,50
HIT-SP ZVX 0500-...-10	0,50
HIT-SP ZVX 0600-...-10	0,50
HIT-SP ZVX 0400-...-12	0,50
HIT-SP ZVX 0600-...-12	0,50
HIT-SP ZVX 0300-...-08	0,33
HIT-SP ZVX 0400-...-08	0,33
HIT-SP ZVX 0300-...-10	0,33
HIT-SP ZVX 0500-...-10	0,33
HIT-SP ZVX 0400-...-12	0,33
HIT-SP ZVX 0100-...-06	0,25
HIT-SP ZVX 0200-...-06	0,25
HIT-SP ZVX 0300-...-06	0,25
HIT-SP ZVX 0100-...-08	0,25
HIT-SP ZVX 0200-...-08	0,25
HIT-SP ZVX 0300-...-08	0,25
HIT-SP ZVX 0200-...-10	0,25
HIT-SP ZVX 0300-...-10	0,25



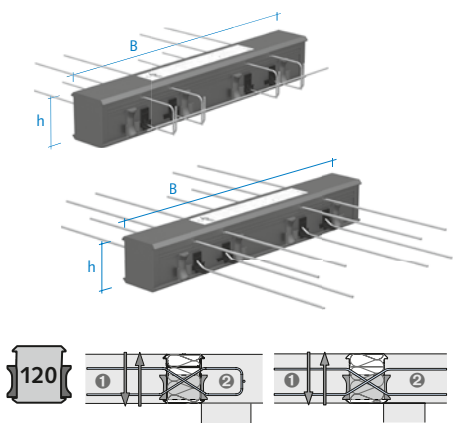


■ **HIT - HP ZDX**

Art. Bez.	Elementbreite (m)
HIT-HP ZDX 0202-...-06	1,00
HIT-HP ZDX 0302-...-06	1,00
HIT-HP ZDX 0402-...-06	1,00
HIT-HP ZDX 0502-...-06	1,00
HIT-HP ZDX 0602-...-06	1,00
HIT-HP ZDX 0802-...-06	1,00
HIT-HP ZDX 0203-...-06	1,00
HIT-HP ZDX 0303-...-06	1,00
HIT-HP ZDX 0403-...-06	1,00
HIT-HP ZDX 0603-...-06	1,00
HIT-HP ZDX 0703-...-06	1,00
HIT-HP ZDX 0204-...-06	1,00
HIT-HP ZDX 0304-...-06	1,00
HIT-HP ZDX 0404-...-06	1,00
HIT-HP ZDX 0504-...-06	1,00
HIT-HP ZDX 0604-...-06	1,00
HIT-HP ZDX 0704-...-06	1,00
HIT-HP ZDX 0804-...-06	1,00
HIT-HP ZDX 0202-...-08	1,00
HIT-HP ZDX 0402-...-08	1,00
HIT-HP ZDX 0502-...-08	1,00
HIT-HP ZDX 0602-...-08	1,00
HIT-HP ZDX 0604-...-08	1,00
HIT-HP ZDX 0804-...-08	1,00
HIT-HP ZDX 0402-...-10	1,00
HIT-HP ZDX 0403-...-10	1,00
HIT-HP ZDX 0503-...-10	1,00
HIT-HP ZDX 0404-...-10	1,00
HIT-HP ZDX 0604-...-10	1,00
HIT-HP ZDX 0804-...-10	1,00

ISO-ELEMENT F120

Art. Bez.	Elementbreite (m)
HIT-HP ZDX 0504-...-12	1,00
HIT-HP ZDX 0406-...-12	1,00
HIT-HP ZDX 0606-...-12	1,00
HIT-HP ZDX 0806-...-12	1,00
HIT-HP ZDX 0101-...-06	0,50
HIT-HP ZDX 0201-...-06	0,50
HIT-HP ZDX 0301-...-06	0,50
HIT-HP ZDX 0401-...-06	0,50
HIT-HP ZDX 0202-...-06	0,50
HIT-HP ZDX 0302-...-06	0,50
HIT-HP ZDX 0402-...-06	0,50
HIT-HP ZDX 0101-...-08	0,50
HIT-HP ZDX 0201-...-08	0,50
HIT-HP ZDX 0301-...-08	0,50
HIT-HP ZDX 0402-...-08	0,50
HIT-HP ZDX 0201-...-10	0,50
HIT-HP ZDX 0202-...-10	0,50
HIT-HP ZDX 0302-...-10	0,50
HIT-HP ZDX 0203-...-12	0,50
HIT-HP ZDX 0403-...-12	0,50
HIT-HP ZDX 0202-...-08	0,33
HIT-HP ZDX 0302-...-08	0,33
HIT-HP ZDX 0202-...-10	0,33
HIT-HP ZDX 0302-...-10	0,33
HIT-HP ZDX 0202-...-12	0,33
HIT-HP ZDX 0302-...-12	0,33
HIT-HP ZDX 0101-...-06	0,25
HIT-HP ZDX 0201-...-06	0,25
HIT-HP ZDX 0201-...-08	0,25



■ **HIT - SP ZDX**

Art. Bez.	Elementbreite (m)
HIT-SP ZDX 0302-...-06	1,00
HIT-SP ZDX 0402-...-06	1,00
HIT-SP ZDX 0502-...-06	1,00
HIT-SP ZDX 0602-...-06	1,00
HIT-SP ZDX 0702-...-06	1,00
HIT-SP ZDX 0203-...-06	1,00
HIT-SP ZDX 0303-...-06	1,00
HIT-SP ZDX 0403-...-06	1,00
HIT-SP ZDX 0603-...-06	1,00
HIT-SP ZDX 0803-...-06	1,00
HIT-SP ZDX 0304-...-06	1,00
HIT-SP ZDX 0404-...-06	1,00
HIT-SP ZDX 0504-...-06	1,00
HIT-SP ZDX 0604-...-06	1,00
HIT-SP ZDX 0704-...-06	1,00
HIT-SP ZDX 0804-...-06	1,00
HIT-SP ZDX 0602-...-08	1,00
HIT-SP ZDX 0403-...-08	1,00
HIT-SP ZDX 0503-...-08	1,00
HIT-SP ZDX 0604-...-08	1,00
HIT-SP ZDX 0804-...-08	1,00
HIT-SP ZDX 0604-...-10	1,00
HIT-SP ZDX 0804-...-10	1,00

ISO-ELEMENT F120

Art. Bez.	Elementbreite (m)
HIT-SP ZDX 0806-...-10	1,00
HIT-SP ZDX 0406-...-12	1,00
HIT-SP ZDX 0606-...-12	1,00
HIT-SP ZDX 0806-...-12	1,00
HIT-SP ZDX 0201-...-06	0,50
HIT-SP ZDX 0301-...-06	0,50
HIT-SP ZDX 0201-...-08	0,50
HIT-SP ZDX 0301-...-08	0,50
HIT-SP ZDX 0302-...-08	0,50
HIT-SP ZDX 0402-...-08	0,50
HIT-SP ZDX 0302-...-10	0,50
HIT-SP ZDX 0402-...-10	0,50
HIT-SP ZDX 0203-...-12	0,50
HIT-SP ZDX 0303-...-12	0,50
HIT-SP ZDX 0403-...-12	0,50
HIT-SP ZDX 0202-...-08	0,33
HIT-SP ZDX 0302-...-08	0,33
HIT-SP ZDX 0202-...-10	0,33
HIT-SP ZDX 0302-...-10	0,33
HIT-SP ZDX 0302-...-12	0,33
HIT-SP ZDX 0201-...-08	0,25
HIT-SP ZDX 0201-...-10	0,25

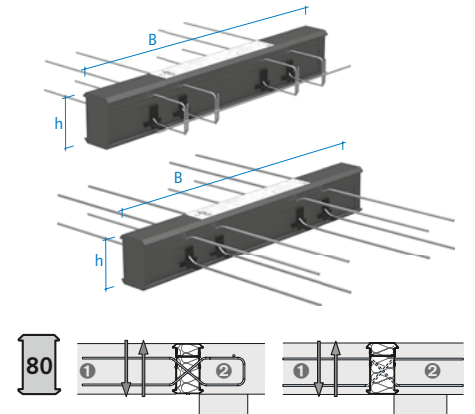
Wir erweitern ständig unser Lagerprogramm, nicht aufgeführte Abmessungen sind auf Anfrage lieferbar.

■ HIT - HP ZDX, OHNE CSB-LAGER

ISO-ELEMENT F120

Art. Bez.	Elementbreite (m)
HIT-HP ZDX 0400-...-06	1,00
HIT-HP ZDX 0500-...-06	1,00
HIT-HP ZDX 0600-...-06	1,00
HIT-HP ZDX 0800-...-06	1,00
HIT-HP ZDX 1000-...-06	1,00
HIT-HP ZDX 0600-...-08	1,00
HIT-HP ZDX 0700-...-08	1,00
HIT-HP ZDX 1200-...-08	1,00
HIT-HP ZDX 0600-...-10	1,00
HIT-HP ZDX 1200-...-10	1,00
HIT-HP ZDX 0600-...-12	1,00
HIT-HP ZDX 0700-...-12	1,00
HIT-HP ZDX 0800-...-12	1,00
HIT-HP ZDX 1200-...-12	1,00
HIT-HP ZDX 0200-...-06	0,50
HIT-HP ZDX 0300-...-06	0,50
HIT-HP ZDX 0400-...-06	0,50

Art. Bez.	Elementbreite (m)
HIT-HP ZDX 0500-...-06	0,50
HIT-HP ZDX 0300-...-08	0,50
HIT-HP ZDX 0600-...-08	0,50
HIT-HP ZDX 0300-...-10	0,50
HIT-HP ZDX 0600-...-10	0,50
HIT-HP ZDX 0300-...-12	0,50
HIT-HP ZDX 0400-...-12	0,50
HIT-HP ZDX 0600-...-12	0,50
HIT-HP ZDX 0300-...-08	0,33
HIT-HP ZDX 0500-...-08	0,33
HIT-HP ZDX 0500-...-10	0,33
HIT-HP ZDX 0400-...-12	0,33
HIT-HP ZDX 0100-...-06	0,25
HIT-HP ZDX 0200-...-06	0,25
HIT-HP ZDX 0300-...-08	0,25
HIT-HP ZDX 0300-...-10	0,25

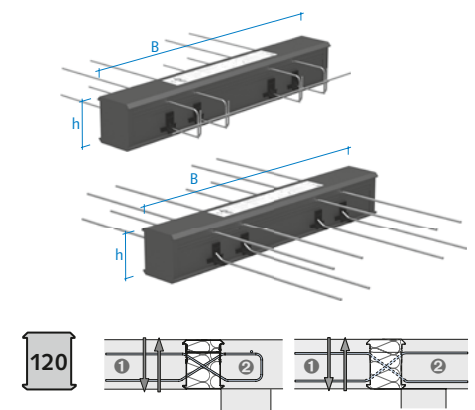


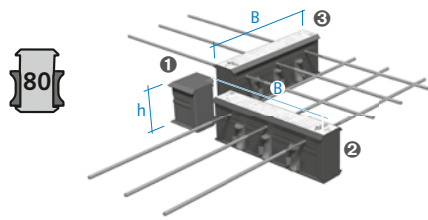
■ HIT - SP ZDX, OHNE CSB-LAGER

ISO-ELEMENT F120

Art. Bez.	Elementbreite (m)
HIT-SP ZDX 0400-...-06	1,00
HIT-SP ZDX 0500-...-06	1,00
HIT-SP ZDX 0600-...-06	1,00
HIT-SP ZDX 0800-...-06	1,00
HIT-SP ZDX 0900-...-06	1,00
HIT-SP ZDX 1200-...-06	1,00
HIT-SP ZDX 0400-...-08	1,00
HIT-SP ZDX 0600-...-08	1,00
HIT-SP ZDX 0700-...-08	1,00
HIT-SP ZDX 0800-...-08	1,00
HIT-SP ZDX 0900-...-08	1,00
HIT-SP ZDX 0600-...-10	1,00
HIT-SP ZDX 0700-...-10	1,00
HIT-SP ZDX 0800-...-10	1,00
HIT-SP ZDX 1000-...-10	1,00
HIT-SP ZDX 1000-...-10	1,00
HIT-SP ZDX 0300-...-06	0,50
HIT-SP ZDX 0400-...-06	0,50

Art. Bez.	Elementbreite (m)
HIT-SP ZDX 0600-...-06	0,50
HIT-SP ZDX 0200-...-08	0,50
HIT-SP ZDX 0300-...-08	0,50
HIT-SP ZDX 0400-...-08	0,50
HIT-SP ZDX 0300-...-10	0,50
HIT-SP ZDX 0400-...-10	0,50
HIT-SP ZDX 0500-...-10	0,50
HIT-SP ZDX 0300-...-08	0,33
HIT-SP ZDX 0400-...-08	0,33
HIT-SP ZDX 0300-...-10	0,33
HIT-SP ZDX 0500-...-10	0,33
HIT-SP ZDX 0400-...-12	0,33
HIT-SP ZDX 0200-...-06	0,25
HIT-SP ZDX 0100-...-08	0,25
HIT-SP ZDX 0200-...-08	0,25
HIT-SP ZDX 0200-...-10	0,25

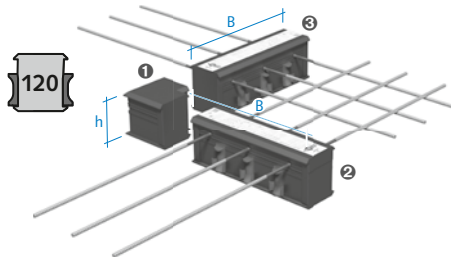




■ HIT - HP MVX - COR, BREITE 0,50 M

ISO-ELEMENT F120

Art. Bez.	Elementbreite (m)
HIT-HP MVX - $c_v = 30/35$ mm	1,00 / 0,50
HIT-HP MVX - $c_v = 50$ mm	1,00 / 0,50
HIT-HP MVX FK-COR	0,13 x 0,13



■ HIT - SP MVX - COR, BREITE 0,50 M

ISO-ELEMENT F120

Art. Bez.	Elementbreite (m)
HIT-SP MVX - $c_v = 30/35$ mm	1,00 / 0,50
HIT-SP MVX - $c_v = 50$ mm	1,00 / 0,50
HIT-SP MVX FK-COR	0,13 x 0,13



Bild © Leviat

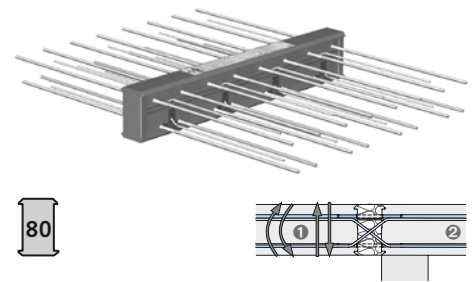
Wir erweitern ständig unser Lagerprogramm, nicht aufgeführte Abmessungen sind auf Anfrage lieferbar.

■ HIT - HP DD

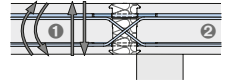
ISO-ELEMENT F120

Art. Bez.	Elementbreite (m)
HIT-HP DD-0506-...-06	1,00
HIT-HP DD-0706-...-06	1,00
HIT-HP DD-1006-...-06	1,00
HIT-HP DD-0507-...-06	1,00
HIT-HP DD-0707-...-06	1,00
HIT-HP DD-1007-...-06	1,00
HIT-HP DD-1207-...-06	1,00
HIT-HP DD-1407-...-06	1,00
HIT-HP DD-0506-...-08	1,00
HIT-HP DD-0706-...-08	1,00
HIT-HP DD-1006-...-08	1,00
HIT-HP DD-1206-...-08	1,00
HIT-HP DD-0507-...-08	1,00
HIT-HP DD-0707-...-08	1,00
HIT-HP DD-1007-...-08	1,00
HIT-HP DD-1007-...-12	1,00
HIT-HP DD-1207-...-12	1,00

Art. Bez.	Elementbreite (m)
HIT-HP DD-1207-...-08	1,00
HIT-HP DD-1407-...-08	1,00
HIT-HP DD-0406-...-10	1,00
HIT-HP DD-0606-...-10	1,00
HIT-HP DD-0706-...-10	1,00
HIT-HP DD-1206-...-10	1,00
HIT-HP DD-0507-...-10	1,00
HIT-HP DD-0707-...-10	1,00
HIT-HP DD-1007-...-10	1,00
HIT-HP DD-1207-...-10	1,00
HIT-HP DD-1407-...-10	1,00
HIT-HP DD-0406-...-12	1,00
HIT-HP DD-0606-...-12	1,00
HIT-HP DD-0507-...-12	1,00
HIT-HP DD-0707-...-12	1,00
HIT-HP DD-1407-...-12	1,00



80

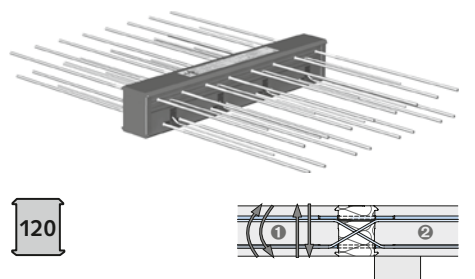


■ HIT - SP DD

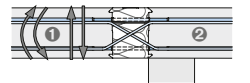
ISO-ELEMENT F120

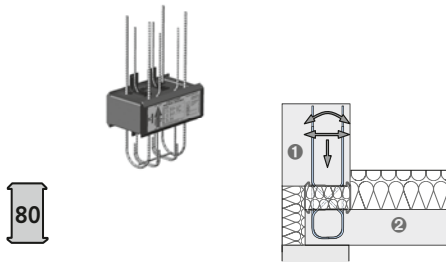
Art. Bez.	Elementbreite (m)
HIT-SP DD-1006-...-06	1,00
HIT-SP DD-0507-...-06	1,00
HIT-SP DD-0707-...-06	1,00
HIT-SP DD-1007-...-06	1,00
HIT-SP DD-1207-...-06	1,00
HIT-SP DD-1407-...-06	1,00
HIT-SP DD-0404-...-08	1,00
HIT-SP DD-0604-...-08	1,00
HIT-SP DD-1206-...-08	1,00
HIT-SP DD-0507-...-08	1,00
HIT-SP DD-0707-...-08	1,00
HIT-SP DD-1007-...-08	1,00
HIT-SP DD-1207-...-08	1,00
HIT-SP DD-1407-...-08	1,00
HIT-SP DD-0604-...-10	1,00
HIT-SP DD-0406-...-10	1,00

Art. Bez.	Elementbreite (m)
HIT-SP DD-0506-...-10	1,00
HIT-SP DD-0606-...-10	1,00
HIT-SP DD-0806-...-10	1,00
HIT-SP DD-1006-...-10	1,00
HIT-SP DD-1206-...-10	1,00
HIT-SP DD-0507-...-10	1,00
HIT-SP DD-0707-...-10	1,00
HIT-SP DD-1007-...-10	1,00
HIT-SP DD-1207-...-10	1,00
HIT-SP DD-1407-...-10	1,00
HIT-SP DD-0507-...-12	1,00
HIT-SP DD-0707-...-12	1,00
HIT-SP DD-1007-...-12	1,00
HIT-SP DD-1207-...-12	1,00
HIT-SP DD-1407-...-12	1,00



120



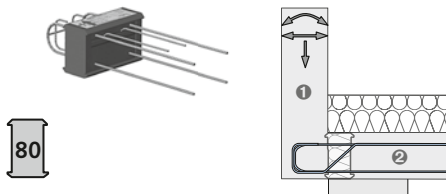


■ HIT - HP AT

ISO-ELEMENT F120

Art. Bez.	Elementbreite (m)
HIT-HP AT1-0201-hh-025	0,25
HIT-HP AT1-0202-hh-025	0,25

Art. Bez.	Elementbreite (m)
HIT-HP AT2-0301-hh-025	0,25
HIT-HP AT2-0302-hh-025	0,25

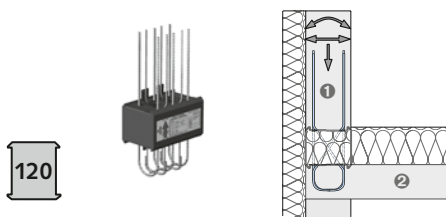


■ HIT - HP FT

ISO-ELEMENT F120

Art. Bez.	Elementbreite (m)
HIT-HP FT1-0202-hh-025	0,25
HIT-HP FT1-0203-hh-025	0,25

Art. Bez.	Elementbreite (m)
HIT-HP FT2-0202-hh-025	0,25
HIT-HP FT2-0203-hh-025	0,25

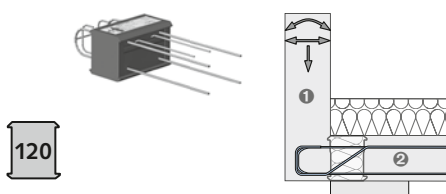


■ HIT - SP AT

ISO-ELEMENT F120

Art. Bez.	Elementbreite (m)
HIT-SP AT1-0201-hh-025	0,25
HIT-SP AT1-0202-hh-025	0,25

Art. Bez.	Elementbreite (m)
HIT-SP AT1-0202-hh-025	0,25
HIT-SP AT2-0302-hh-025	0,25



■ HIT - SP FT

ISO-ELEMENT F120

Art. Bez.	Elementbreite (m)
HIT-SP FT1-0202-hh-025	0,25
HIT-SP FT1-0203-hh-025	0,25

Art. Bez.	Elementbreite (m)
HIT-SP FT2-0202-hh-025	0,25
HIT-SP FT2-0203-hh-025	0,25

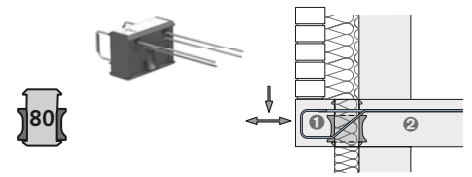
Wir erweitern ständig unser Lagerprogramm, nicht aufgeführte Abmessungen sind auf Anfrage lieferbar.

■ HIT - HP OTX

ISO-ELEMENT F120

Art. Bez.	Elementbreite (m)
HIT-HP OTX1-0202-hh-025-06	0,25
HIT-HP OTX1-0202-hh-025-08	0,25

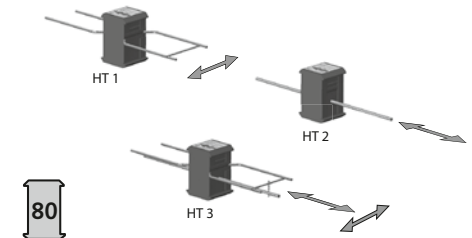
Art. Bez.	Elementbreite (m)
HIT-HP OTX2-0202-hh-025-06	0,25
HIT-HP OTX2-0202-hh-025-08	0,25



■ HIT - HP HT

ISO-ELEMENT F120

Art. Bez.	Elementbreite (m)
HIT-HP HT1-hh-010	0,10
HIT-HP HT2-hh-010	0,10
HIT-HP HT3-hh-010	0,10

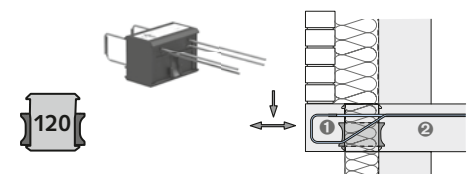


■ HIT - SP OTX

ISO-ELEMENT F120

Art. Bez.	Elementbreite (m)
HIT-SP OTX1-0202-hh-025-06	0,25
HIT-SP OTX1-0202-hh-025-08	0,25

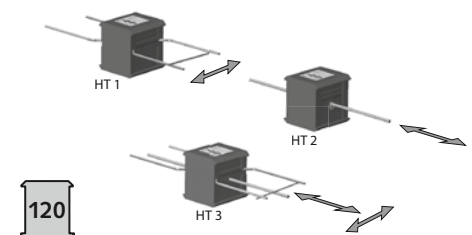
Art. Bez.	Elementbreite (m)
HIT-SP OTX2-0202-hh-025-06	0,25
HIT-SP OTX2-0202-hh-025-08	0,25



■ HIT - SP HT

ISO-ELEMENT F120

Art. Bez.	Elementbreite (m)
HIT-SP HT1-hh-015	0,25
HIT-SP HT2-hh-015	0,25
HIT-SP HT3-hh-015	0,25



Wir erweitern ständig unser Lagerprogramm, nicht aufgeführte Abmessungen sind auf Anfrage lieferbar.

■ HIT - HP FK FÜLLKÖRPER

ISO-ELEMENT F120

Art. Bez.	Elementbreite (m)
HIT-HP FK-16-100	1,00
HIT-HP FK-17-100	1,00
HIT-HP FK-18-100	1,00
HIT-HP FK-19-100	1,00
HIT-HP FK-20-100	1,00
HIT-HP FK-21-100	1,00
HIT-HP FK-22-100	1,00
HIT-HP FK-23-100	1,00

Art. Bez.	Elementbreite (m)
HIT-HP FK-24-100	1,00
HIT-HP FK-25-100	1,00
HIT-HP FK-26-100	1,00
HIT-HP FK-27-100	1,00
HIT-HP FK-28-100	1,00
HIT-HP FK-29-100	1,00
HIT-HP FK-30-100	1,00

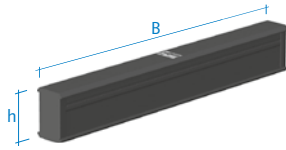
■ HIT - SP FK FÜLLKÖRPER

ISO-ELEMENT F120

Art. Bez.	Elementbreite (m)
HIT-SP FK-16-100	1,00
HIT-SP FK-17-100	1,00
HIT-SP FK-18-100	1,00
HIT-SP FK-19-100	1,00
HIT-SP FK-20-100	1,00
HIT-SP FK-21-100	1,00
HIT-SP FK-22-100	1,00
HIT-SP FK-23-100	1,00

Art. Bez.	Elementbreite (m)
HIT-SP FK-24-100	1,00
HIT-SP FK-25-100	1,00
HIT-SP FK-26-100	1,00
HIT-SP FK-27-100	1,00
HIT-SP FK-28-100	1,00
HIT-SP FK-29-100	1,00
HIT-SP FK-30-100	1,00

80



120

